

Обзор светодиодных драйверов фирмы SiTI

В предыдущих обзорах («КиТ» № 7, 8'2003) была рассмотрена продукция фирмы COTCO — светодиоды, светодиодные матрицы и модули. Сегодня мы представляем обзор светодиодных драйверов компании SiTI, рекомендованных к использованию фирмой COTCO.

Андрей Паксюткин

neon9@comch.ru

Компания SiTI была основана в декабре 1996 года на Тайване. Линейка продукции включает в себя драйверы электродвигателей и шаговых двигателей, супервизоры электропитания, приемопередатчики оптоволоконных линий. Однако 47% дохода приходится на микросхемы управления светодиодами, двухцветными и полноцветными светодиодными матрицами и модулями.

Продукцию фирмы SiTI используют многие ведущие изготовители видеоэкранов (Barco, DaktronicsTecnovision, Optotech).

В 2003 году было реализовано 13 млн драйверов, а суммарный объем продаж за последние четыре года составил 30 млн экземпляров.

К основным особенностям LED-драйверов производства SiTI можно отнести:

- возможность регулировки выходного тока всех каналов одним внешним резистором;
- возможность подстройки тока для каждого светодиода;
- ШИМ-регулировка уровня серого;
- напряжение питания в диапазоне 3,3–5 В;
- встроенные схемы защиты от перегрева и обнаружения обрыва или замыкания в светодиодах.

Все это делает весьма удобным и перспективным использование драйверов SiTI при производстве видеоэкранов наружного и внутреннего применения, бегущих строк и других устройств отображения информации.

Восьмиразрядные светодиодные драйверы

8-разрядный светодиодный драйвер ST2221A

Микросхема предназначена для применения в светодиодных дисплеях, но также может применяться в любых других схемах управления светодиодами. ST2221A содержит КМОП-совместимый регистр сдвига с защелкой, преобразующий последовательный входной сигнал в параллельный формат на выходе, где восемь регулируемых источников тока обеспечивают постоянный ток от 5 до 90 мА (рис. 1). Выходной ток ST2221A можно регулировать посредством внешнего резистора, что дает возможность управлять интенсивностью свечения светодиодов. Тактовая частота 25 МГц обеспечивает высокоскоростную передачу данных.

Основные характеристики:

- Корпус — PDIP16, SOP16, SSOP16.
- Выходной ток — 5–90 мА.
- Тактовая частота — 25 МГц.
- Регулировка выходного тока — внешний резистор.
- Напряжение питания — 5 В.
- Максимальное выходное напряжение — 9,5 В.

При выходном токе в диапазоне 5–90 мА обеспечивается разброс величины тока в пределах $\pm 6\%$ в одной микросхеме и $\pm 10\%$ — в разных.

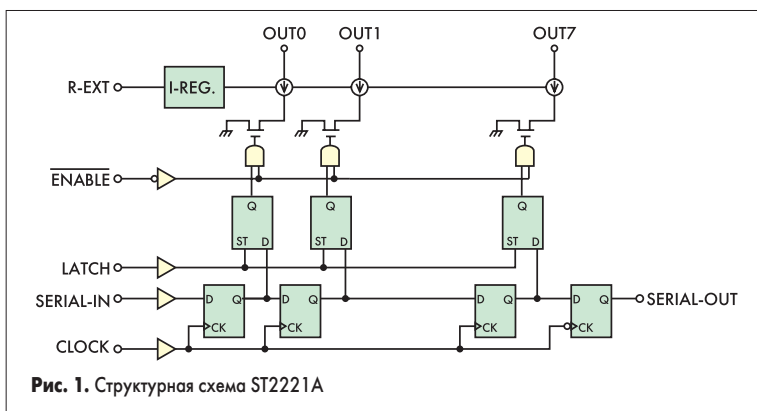


Рис. 1. Структурная схема ST2221A

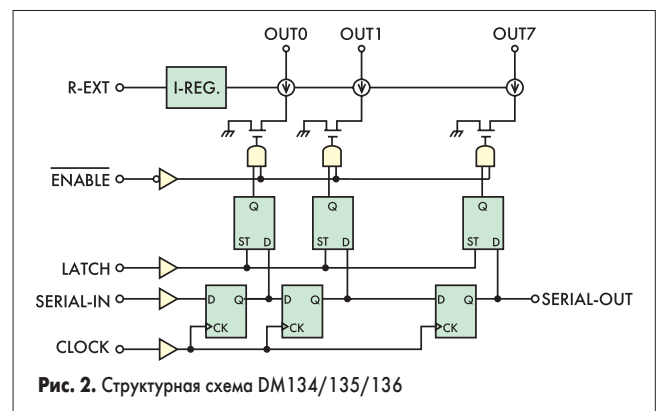


Рис. 2. Структурная схема DM134/135/136

Шестнадцатиразрядные драйверы нового поколения

16-разрядные светодиодные драйверы DM134/135/136

Драйверы представляют собой обновленную версию микросхемы ST2221C (рис. 2). Выходное напряжение увеличено до 17 В.

- Основные характеристики:
- 16 выходных каналов постоянного тока.
 - Тактовая частота — 25 МГц.
 - Регулировка выходного тока — внешний резистор.
 - Напряжение питания — 5 В.
 - Максимальное выходное напряжение — 17 В.
 - Максимальный выходной ток: DM134 — 90 мА, DM135 — 50 мА, DM136 — 15 мА.

Разброс величин выходных токов составляет:

DM134: $\pm 4\%$ при токе 30–90 мА и $\pm 6\%$ при токе 20–30 мА.

DM135: $\pm 4\%$ при токе 10–50 мА и $\pm 6\%$ при токе 5–10 мА.

DM136: $\pm 4\%$ при токе 3–15 мА.

Микросхемы выпускаются в корпусах DIP24, SOP24, SSOP24 и QFN32.

Драйверы для двухцветных и полноцветных матриц, модулей и кластеров

8×2-канальный светодиодный драйвер DM141

Микросхема специально разработана для использования в двухцветных дисплеях и светодиодных видеоэкранах (рис. 4). В ее состав входит 16-разрядный сдвиговый регистр с защелкой и объединенные в два банка 16 выходных каналов (рис. 3).

Основные характеристики:

- Корпус — PDIP28, QFN32.
 - Выходной ток — 5–60 мА.
 - Тактовая частота — 25 МГц.
 - Регулировка выходного тока — внешние резисторы.
 - Напряжение питания — 5 В.
 - Максимальное выходное напряжение — 17 В.
- Разброс выходных токов составляет:

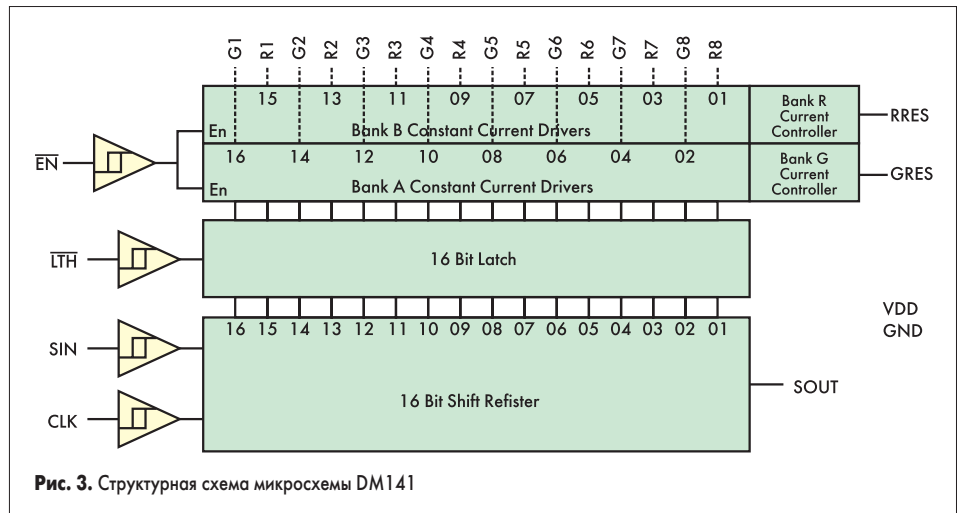


Рис. 3. Структурная схема микросхемы DM141

- при токе 10–60 мА: $\pm 4\%$ в одной микросхеме и $\pm 10\%$ — в разных,
- при токе 5–10 мА: $\pm 6\%$ в одной микросхеме и $\pm 12\%$ — в разных.

Драйверы для полноцветных дисплеев и видеоэкранов

16-разрядный драйвер ST2226A

Драйвер предназначен для использования в видеоэкранах. В состав микросхемы входят регистры сдвига с защелками, 16-канальный драйвер постоянного тока с установкой величины тока внешним резистором, устройство 1024-ступенчатого управления уровнем серого и схема временного разделения каналов (рис. 5).

Особенности микросхемы:

- Максимальный выходной ток — 60 мА при напряжении до 10 В.
- 10-битное управление яркостью.
- Возможность управлять с помощью одной микросхемы двумя группами светодиодов с временным разделением.

Принцип временного разделения показан на рис. 6.

Микросхема выпускается в корпусах SDIP28, SOP28 и QFN32.

В настоящее время готовится версия этого драйвера под названием DM132. Диапазон питающих напряжений расширен до 2,7–5,5 В, а диапазон выходных напряжений — до 1,25–17 В. При выходном токе в диапазоне 5–60 мА обеспечивается разность величины тока в пределах $\pm 3\%$ в одной микросхеме и $\pm 6\%$ в разных. Микросхема будет выпускаться в корпусах SDIP28, SOP28 и SSOP28.

Драйвер для полноцветного светодиодного модуля DM133

В состав микросхемы кроме 16-разрядного регистра сдвига, двух защелок и выходных драйверов постоянного тока входят системы обнаружения перегрева микросхемы и обнаружения обрывов/замыканий в светодиодах (рис. 7).

Основные характеристики:

- Корпус — HSOP28, SSOP28, QFN32.
 - Выходной ток — 5–60 мА.
 - Тактовая частота — 25 МГц.
 - Регулировка выходного тока — внешний резистор.
 - Напряжение питания — 3,3–5 В.
 - Максимальное выходное напряжение — 17 В.
- Разброс выходных токов составляет:
- при токе 10–60 мА: $\pm 4\%$ в одной микросхеме и $\pm 10\%$ — в разных,
 - при токе 5–10 мА: $\pm 6\%$ в одной микросхеме и $\pm 12\%$ — в разных.

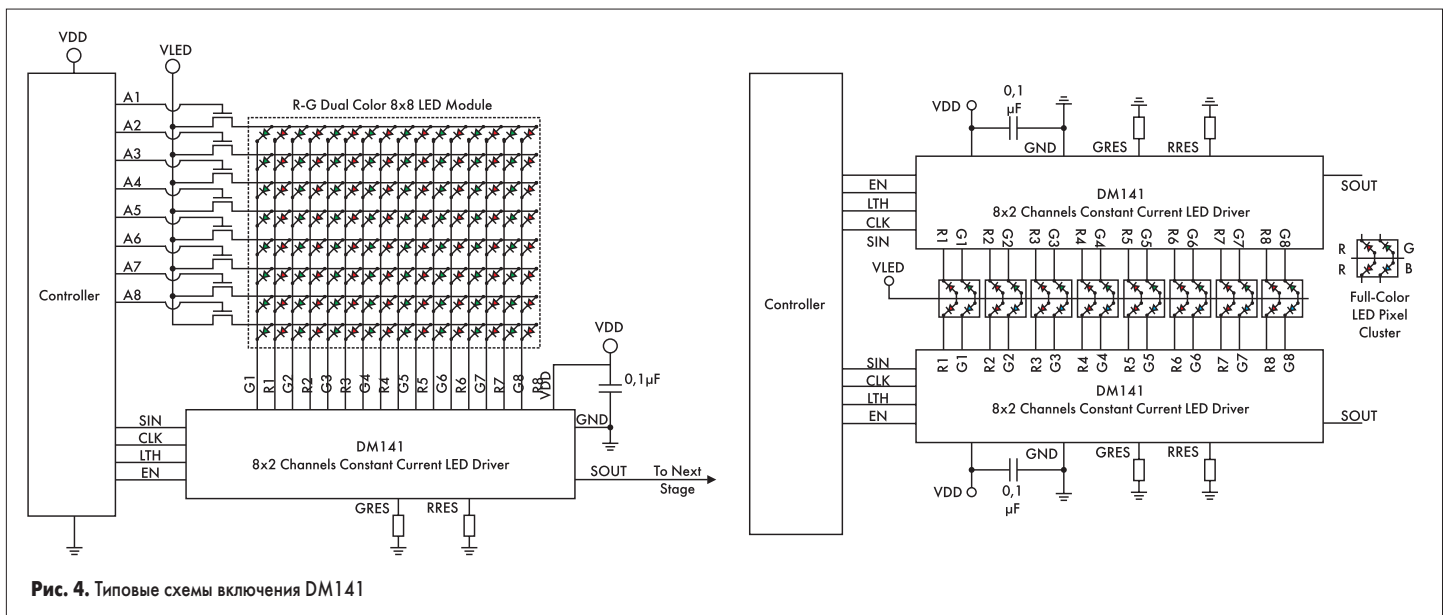


Рис. 4. Типовые схемы включения DM141

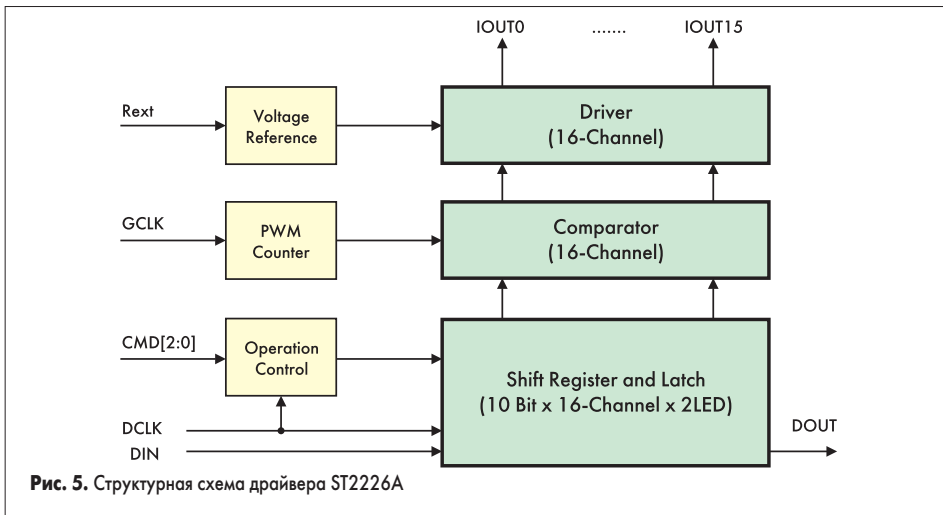


Рис. 5. Структурная схема драйвера ST2226A

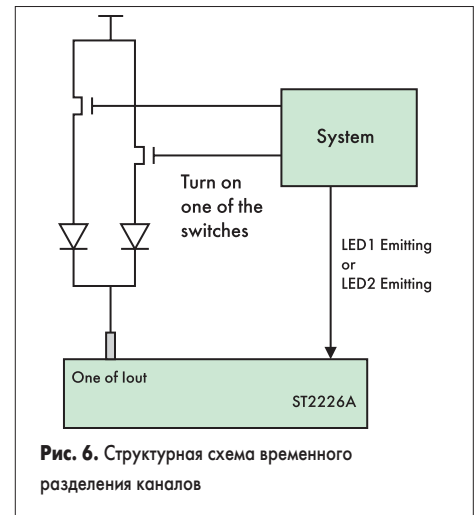


Рис. 6. Структурная схема временного разделения каналов

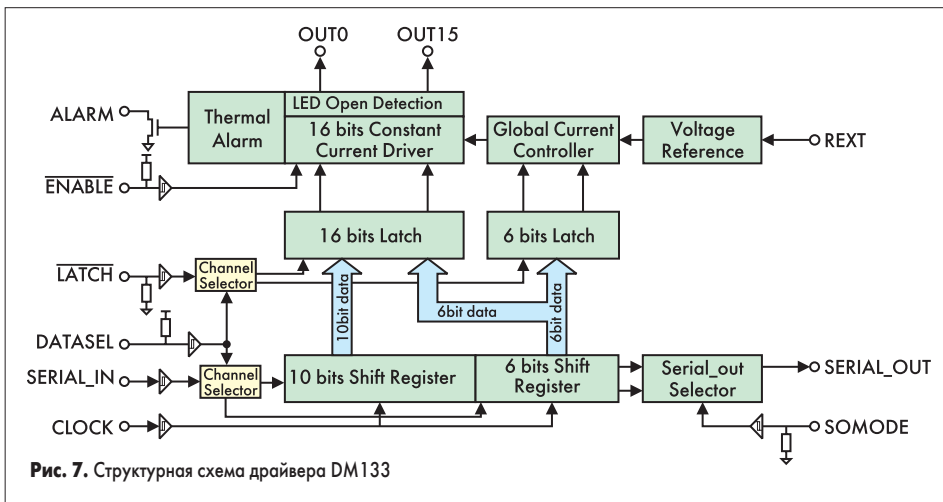


Рис. 7. Структурная схема драйвера DM133

Кроме общей регулировки выходного тока резистором в микросхеме предусмотрена возможность подстройки тока подачи на вход «SERIAL IN» 6-разрядного сигнала. Подстройка тока может понадобиться для регулировки баланса белого у видеозащита и подстройки его параметров в процессе старения светодиодов. Наличие такой функции позволяет сильно упростить эти процедуры.

8×3-канальный светодиодный драйвер DM163

Микросхема содержит три независимых 8-разрядных канала управления светодиодами с возможностью 256-ступенчатой регулировки уровня серого и 64-ступенчатой подстройки тока светодиодов. Предусмотрена возможность изменения регулировки уровня серого на 64-ступенчатую, а подстройку тока светодиодов — на 256-ступенчатую.

Основные характеристики:

- Корпус — QFN40, QFP44.
- Выходной ток — 5–60 мА.
- Тактовая частота — 25 МГц.
- Регулировка выходного тока — внешние резисторы.
- Напряжение питания — 3–5 В.
- Минимальное/максимальное выходное напряжение — 1,25–17 В.

При выходном токе в диапазоне 5–60 мА обеспечивается разность величины тока в пределах ±3% в одной микросхеме и ±6% — в разных.

Драйверы для 7-сегментных индикаторов

Драйвер постоянного тока для светодиодных индикаторов ST2225A

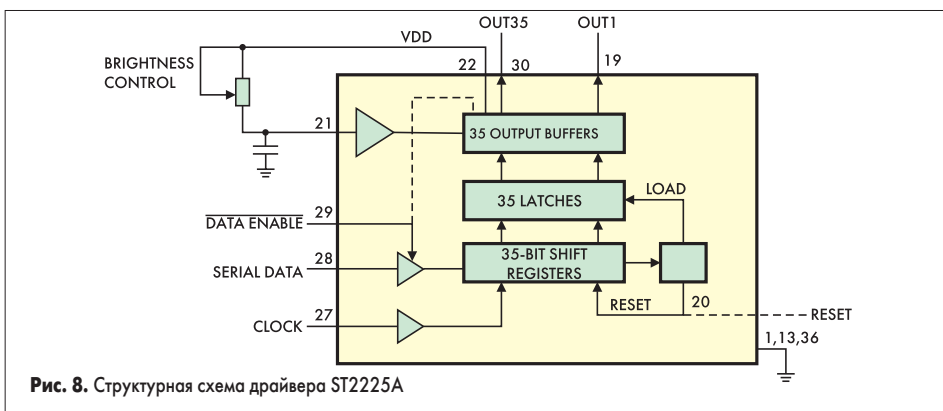


Рис. 8. Структурная схема драйвера ST2225A

В микросхеме предусмотрена возможность плавной регулировки яркости сегментов (навесным переменным резистором); последовательный ввод данных; TTL-совместимые входы; 35 выходов по 20 мА каждый (рис. 8).

Микросхема выпускается в корпусе SSOP48, но возможен заказ в бескорпусном исполнении.

Как видно из структурной схемы, микросхема содержит 35-битный регистр сдвига, 35 защелок и выходных буферных каскадов, схему управления яркостью.

Основные характеристики:

- 35 выходных каналов постоянного тока.
- Тактовая частота — 500 кГц.
- Регулировка выходного тока — переменный резистор.
- Напряжение питания — 4,7–11 В.
- Максимальный выходной ток — 25 мА.

Если два выхода микросхемы задействовать для мультиплексирования выходных сигналов, то появляется возможность с помощью одной микросхемы управлять 8 семисегментными индикаторами, как это показано на рис. 10.

Источники тока для питания светодиодов

Трехканальный источник тока DD231

Микросхема была разработана для питания трех групп светодиодов. Для ее работы не требуется дополнительных навесных элементов кроме одного резистора, с помощью которого задается ток через светодиоды. Поскольку DD231 обеспечивает малую разницу выходных токов (±3% в пределах одной

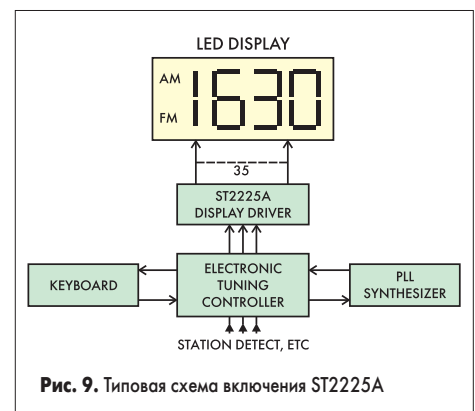


Рис. 9. Типовая схема включения ST2225A

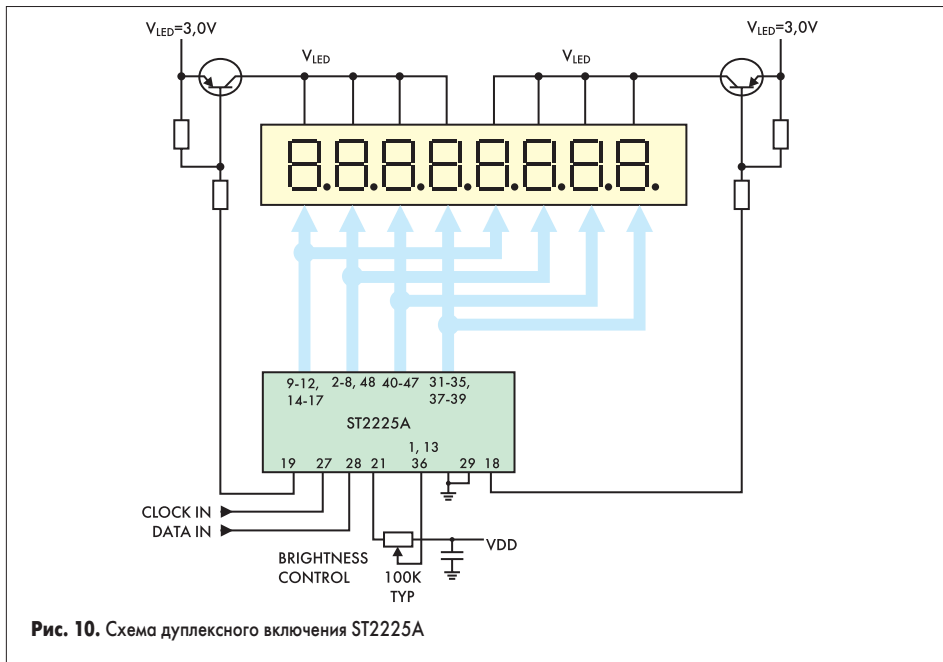


Рис. 10. Схема дуплексного включения ST2225A

микросхемы при выходном токе 5–30 мА), она идеально подходит для питания светодиодов, чья яркость свечения пропорциональна величине проходящего через них тока, а не прямому падению напряжения. Микросхема работает при питании в диапазоне 2,7–6 В, благодаря чему может использоваться в устройствах с батарейным питанием.

Область применения микросхемы:

- устройства подсветки с белыми светодиодами;
- сотовые телефоны;

- ручные компьютеры;
- цифровые камеры;
- портативные MP3-плееры;
- пейджеры;
- дигитайзеры;
- электронные записные книжки и карманные компьютеры.

Драйвер для питания светодиодов в низковольтных устройствах DD211

Микросхема разработана в качестве источника питания для светодиодов, имеющих высокое прямое падение напряжения

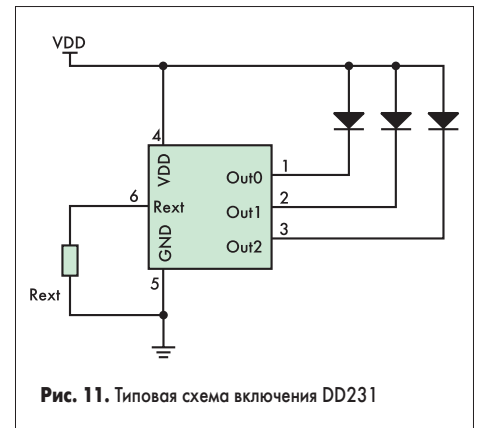


Рис. 11. Типовая схема включения DD231

(например, синие и белые светодиоды). В качестве «генератора накачки» микросхема удваивает входное напряжение, и при этом из навесных элементов ей требуется лишь один внешний конденсатор. Она обладает встроенным генератором, работающим на частоте 350 кГц (рис. 12). В бескорпусном исполнении микросхема может быть легко встроена в светодиодный модуль, а в корпусе SOT25 — в любые переносные устройства. Микросхема изготовлена по КМОП-технологии, работает при напряжении питания 2–3,3 В и потребляет малый ток (0,75 мА). Микросхема имеет встроенный резистор для ограничения выходного тока, максимальная величина которого может достигать 30 мА.

На рис. 13 показаны зависимости выходных напряжений микросхемы от тока нагрузки для разных напряжений питания.

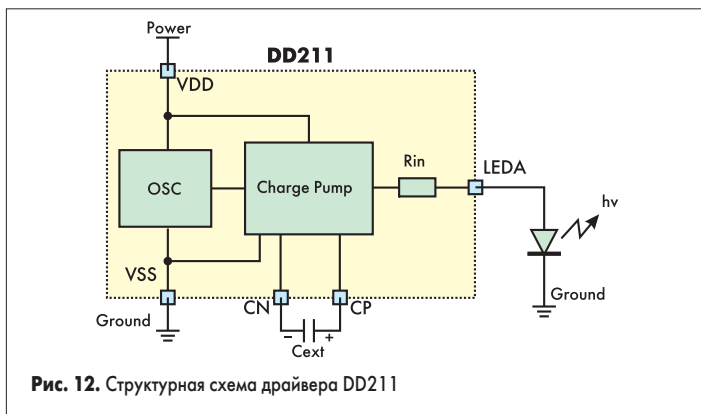


Рис. 12. Структурная схема драйвера DD211

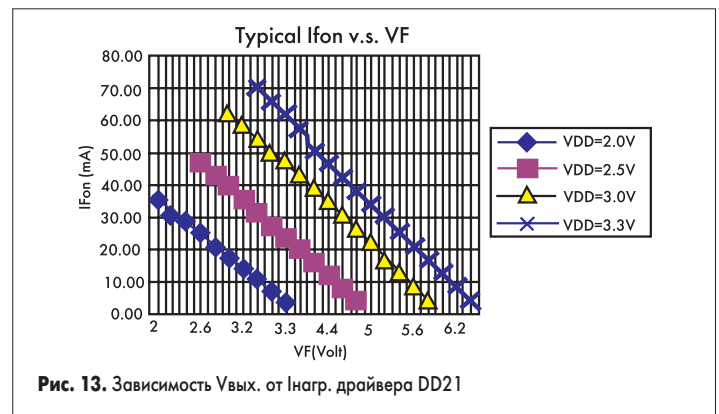


Рис. 13. Зависимость V_{вых.} от I_{нагр.} драйвера DD211