

# Модули питания Simple Switcher EXT для экстремальных условий эксплуатации

Дмитрий ИВАНОВ,  
к. т. н.  
di@efo.ru

Статья продолжает цикл публикаций, посвященных интегральным импульсным стабилизированным модулям питания компании National Semiconductor. Рассмотрена новая серия микросхем LMZ-EXT с высокой устойчивостью к вибрациям и ударным нагрузкам и с рабочим температурным диапазоном от  $-55$  до  $+125$  °С.

## Введение

Мы продолжаем знакомить читателей с новыми интегральными импульсными стабилизаторами напряжения компании National Semiconductor, которые появились на рынке электронных компонентов в начале 2010 года под названием Simple Switcher Power Modules LMZ Series — модули питания Simple Switcher серии LMZ.

В первой статье [1] из цикла публикаций о модулях питания компании National Semiconductor был сделан краткий обзор серии LMZ и рассмотрены основные преимущества модулей питания со встроенной экранированной катушкой индуктивности по сравнению с импульсными стабилизаторами напряжения, в которых используется

внешняя катушка индуктивности [2], а также интегральными модулями питания других производителей. Более подробно были представлены микросхемы семейства LMZ105xx с максимальным входным напряжением 5,5 В и током нагрузки до 5 А. Вторая статья [3] цикла была посвящена семействам микросхем LMZ120xx и LMZ142xx с максимальным входным напряжением, соответственно, 20 и 42 В и током нагрузки до 3 А.

В этой статье речь пойдет о новейшей серии LMZ-EXT модулей питания, созданных для эксплуатации в экстремальных условиях окружающей среды (рис. 1). Микросхемы этой серии отличаются рабочим температурным диапазоном кристалла (Tj) от  $-55$  до  $+125$  °С, а также очень высокой устойчивостью к ударным нагрузкам и вибрациям.

## Общая характеристика серии LMZ-EXT

В [1] мы уже говорили о том, что компания ведет разработку микросхем с расширенным рабочим температурным диапазоном, и в начале августа этого года было официально объявлено о запуске новых модулей питания в серийное производство.

В состав новой серии модулей питания вошли 9 микросхем (таблица), которые по своим конструктивным и электрическим характеристикам ничем не отличаются от ранее выпущенных модулей питания серии LMZ, при условии совпадения базовых (то есть без буквенных суффиксов) наименований микросхем. Основные отличия новых модулей питания заключаются в их эксплуатационных характеристиках, благодаря которым открываются большие перспективы по использованию этих компонентов в разных областях.

Сначала остановимся более подробно на тех чертах, которые модули питания серии LMZ-EXT унаследовали от своих предшественников.

Таблица. Основные параметры модулей питания серии LMZ-EXT

Наименование микросхемы	Выходной ток (max), А	Входное напряжение, В	Выходное напряжение, В	Рабочий температурный диапазон (Tj), °С	КПД (max), %
LMZ10503EXT	3				
LMZ10504EXT	4	2,95–5,5	0,8–5	-55...+125	96
LMZ10505EXT	5				
LMZ12001EXT	1				
LMZ12002EXT	2	4,5–20	0,8–6	-55...+125	92
LMZ12003EXT	3				
LMZ14201EXT	1				
LMZ14202EXT	2	6–42	0,8–6	-55...+125	90
LMZ14203EXT	3				



Рис. 1. Потенциальные области применения модулей питания серии LMZ-EXT

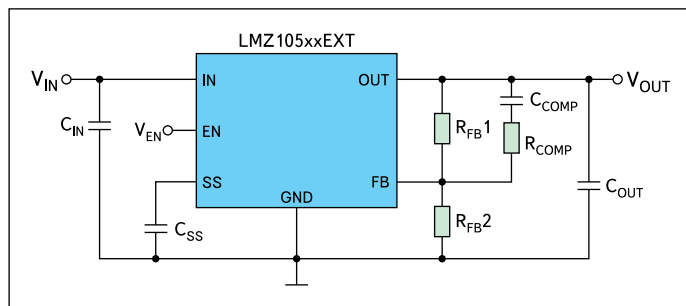


Рис. 2. Функциональная схема источника питания на базе микросхемы семейства LMZ105xxEXT

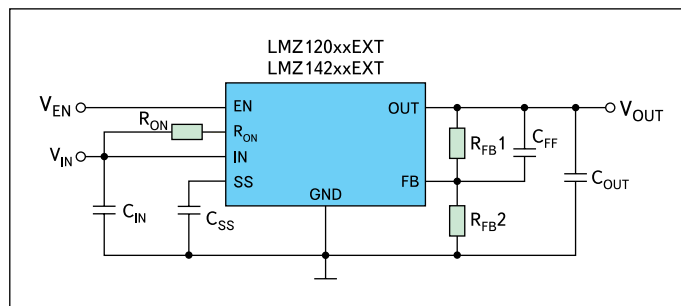


Рис. 3. Функциональная схема источника питания на базе микросхемы семейства LMZ120xxEXT или LMZ142xxEXT

По своему принципу действия модуль питания является интегральным импульсным стабилизатором напряжения, в котором реализована топология понижающего DC/DC импульсного преобразователя с синхронным управлением силовыми ключами [2]. Это функционально законченное устройство со встроенными силовыми ключами, а также со встроенной экранированной катушкой индуктивности. Для построения источника питания на основе такой микросхемы к ней требуется подключить лишь несколько внешних пассивных компонентов: 3 резистора и 4 конденсатора, как показано на рис. 2 и 3.

В модулях питания семейства LMZ105xxEXT используется метод стабилизации, основанный на широтно-импульсной модуляции разности выходного напряжения и образцового напряжения, вырабатываемого встроенным опорным источником. Модули этого семейства работают на постоянной частоте коммутации силовых ключей, равной 1 МГц. Внутри семейства все модули повыводно совместимы друг с другом, но не с представителями других семейств, так как модули LMZ105xxEXT отличаются от LMZ120xxEXT и LMZ142xxEXT цоколевкой и схемой включения (рис. 2 и 3).

Семейства LMZ120xx и LMZ142xx имеют много общего и отличаются друг от друга только пределами изменения входных напряжений, допустимые значения которых приведены в таблице. В модулях обоих семейств используется метод стабилизации выходного напряжения Constant On Time [3], в основе которого лежит постоянное (при постоянном входном напряжении) время включения «главного» силового ключа, соединяющего вход модуля с катушкой индуктивности, второй вывод которой соединен с выходом модуля. Частота коммутации зависит от сопротивления резистора  $R_{ON}$  (рис. 3) и может задаваться разработчиком источника питания в пределах от 100 кГц до 1 МГц. Модули обоих семейств имеют одинаковую цоколевку и, при соблюдении требований к предельным режимам эксплуатации, полностью взаимозаменяемы.

Выходное напряжение всех модулей питания серии LMZ-EXT регулируется с помощью внешних резисторов обратной связи  $R_{FB1}$  и  $R_{FB2}$ . Минимальное выходное напря-

жение равно 0,8 В; максимальное напряжение — 5 или 6 В (таблица).

Вход SS модуля питания (рис. 2 и 3) предназначен для программирования режима Soft Start («мягкий» старт), благодаря которому снижается пусковой бросок тока и исключается перерегулирование при включении модуля. Время «мягкого» старта, в течение которого выходное напряжение достигает своего установившегося значения, зависит от емкости внешнего конденсатора  $C_{SS}$ . При емкости 0,01 мкФ время «мягкого» старта будет равно приблизительно 1 мс. Для увеличения или уменьшения этого времени нужно пропорционально изменить емкость конденсатора  $C_{SS}$ .

Все модули питания выпускаются в герметичном компактном 7-выводном корпусе типа TO-PMOD с габаритными размерами 10,16×13,77×4,57 мм (рис. 1). Выводы микросхемы имеют длину 3,92 мм и шаг 1,27 мм. Металлическая пластина на обратной стороне корпуса выполняет функцию теплоотвода. При монтаже микросхемы на печатную плату эту пластину следует электрически соединить с шиной «земля». Тепловое сопротивление между кристаллом и корпусом равно 1,9 °C/Вт. Тепловое сопротивление между кристаллом и окружающей средой составляет 20 °C/Вт.

Еще одним очень важным достоинством корпуса TO-PMOD является внутренний защитный экран, благодаря которому снижается уровень электромагнитных помех, создаваемых при работе импульсного преобразователя напряжения. По уровню излучаемых электромагнитных помех модули питания серий LMZ и LMZ-EXT соответствуют стандарту EN55022 (Class B) [4].

Материалы, из которых изготовлены микросхемы, соответствуют директиве RoHS.

### Рабочий температурный диапазон

Благодаря отличному теплофизическому и механическому характеристикам корпуса TO-PMOD, модули питания National Semiconductor могут работать в широком температурном диапазоне без применения дополнительного радиатора или принудительного охлаждения. Модули серии LMZ рассчитаны на работу при температуре

кристалла от -40 до +125 °C. Новые модули питания серии LMZ-EXT имеют расширенный рабочий температурный диапазон — от -55 до +125 °C. Это открывает большие перспективы для применения новых компонентов в электронной аппаратуре, предназначенной для эксплуатации в самых суровых условиях окружающей среды, например в аппаратуре военного назначения, на транспорте, в условиях Крайнего Севера и в других районах с холодным климатом (рис. 1).

Видеоотчет о температурных испытаниях модулей питания LMZ-EXT можно посмотреть на web-сайте производителя [4].

### Устойчивость к ударным нагрузкам и вибрациям

Кроме климатических испытаний, были также проведены независимые испытания микросхем серии LMZ-EXT на устойчивость к ударным нагрузкам в соответствии с военным стандартом MIL-STD-883 (Method 2002.3, Condition B) и промышленным стандартом JESD22-B110 (Condition B), а также испытания на устойчивость к вибрациям в соответствии со стандартами MIL-STD-883 (Method 2007.2, Condition A) и JESD22-B103B (Condition 1) [4]. Испытания показали, что микросхемы способны выдерживать однократные перегрузки с ускорением 1500g и вибрации в течение 4 минут с частотой от 20 до 2000 Гц и ускорениями 20g по всем трем координатным осям, где  $g = 9,81 \text{ м/с}^2$ .

### Области применения

Модули питания серии LMZ-EXT предназначены для построения источников питания электронной аппаратуры, способной работать в самых суровых эксплуатационных условиях. Модули имеют выдающиеся технические характеристики, из которых следует отметить высокий КПД, максимальное значение которого у всех микросхем серии превышает 90%, рабочий температурный диапазон от -55 °C, низкий уровень излучаемых помех, высокую устойчивость к вибрациям и ударным нагрузкам. Простой, компактный, герметичный и очень надежный корпус TO-PMOD способен выдерживать большие перепады температуры

и хорошо отводит тепло от кристалла микросхемы, благодаря чему при выделяемой в нагрузку мощности до 25 Вт модулю не требуются ни внешний радиатор, ни принудительный обдув.

Новые модули питания могут быть рекомендованы для PoL источников питания электронных устройств, применяемых в военной и авиационной технике, на железнодорожном и автомобильном транспорте, в медицинской и измерительной технике, в промышленной электронике, а также в любой электронной аппаратуре, предназначенной для эксплуатации при больших перепадах температуры окружающей среды, например в уличных банкоматах и телекоммуникационных устройствах.

### Заключение

Если по условиям технического задания есть входная шина питания с напряжением +3,3, 5, 12, 24 или 36 В и требуется создать высоконадежный, компактный и относительно недорогой PoL источник питания с выходным напряжением от 0,8 до 5 В, с максимальным вы-

ходным током от 1 до 5 А, низким уровнем излучаемых электромагнитных помех и еще с целым рядом других очень высоких технических характеристик, то стоит обратить внимание на интегральные модули питания серий LMZ и LMZ-EXT компании National Semiconductor. Эти микросхемы помогут решить поставленную задачу в кратчайшие сроки и с гарантированным результатом. ■

### Литература

1. Иванов Д. Модули питания Simple Switcher // Компоненты и технологии. 2010. № 5.
2. Иванов Д. LM2267x — Simple Switcher в пятом поколении // Компоненты и технологии. 2009. № 1.
3. Иванов Д. Модули питания LMZ120xx и LMZ142xx // Компоненты и технологии. 2010. № 6.
4. Справочно-информационный портал компании National Semiconductor. Продукция Simple Switcher Power Modules — [http://www.national.com/analog/power/simple\\_switcher\\_power\\_modules](http://www.national.com/analog/power/simple_switcher_power_modules)