

Новая серия термостатов для помещений от компании HaiLin

Владислав РАЗНИКОВ
raznikov@prosoft.ru

Недавно было заключено партнерское соглашение между Thermokon и лидером китайского рынка температурных контроллеров для помещений — пекинской компанией HaiLin Controls. В соответствии с подписанным договором в планах компаний совместные разработки и производство на мощностях HaiLin Controls оборудования для автоматизации инженерных систем зданий и помещений.

Введение

В пользу нового партнера говорят десятилетний инжиниринговый опыт, экономические показатели и референц-лист HaiLin Controls, стандартизованная разработка и производство по ISO 9001 и TS 16949. Кроме того, в целях обеспечения гарантии качества новой линии предполагается непрерывный надзор со стороны Thermokon за всеми технологическими процессами: от подготовки производства до серийного выпуска. Сотрудничество Thermokon с HaiLin Controls позволит обеим компаниям более полно соответствовать конъюнктуре мирового рынка и предложить качественный продукт по привлекательным ценам.

В ожидании результатов совместных усилий компания Thermokon представляет линейку термостатов HaiLin. Приборы предназначены для управления климатом в помещениях: от управления температурными режимами путем включения/выключения отопления в заданной точке до постоянной подстройки исполнительных элементов систем отопления, кондиционирования и управления трехуровневым регулятором вентиляции с еженедельной функцией многократной автоматической перенастройки в течение дня.

Все термостаты линейки HaiLin имеют диапазоны рабочих температур 0...+40/45/50 °С.

Диапазоны точек переключения +5...+30/35/37 °С (HL8102 — 0...+99,5 °С). Стандартный диапазон измеряемой температуры 0...+45 °С, с точностью при +21 °С ±1К, обеспечивается встроенным датчиком температуры. Увеличить диапазон измеряемой температуры термостатов серий HA208/308/808 MD, A4100 и HL8102 можно с помощью внешнего (не встроенного) датчика температуры NTC10k. Диапазоны измеряемых температур термостатов серий HA208/308/808 MD можно расширить до +5/20...+90 °С; серии HL8102 на основе ПИД-регулятора — до 0...+99,5 °С; серии A4100 — до -8...+60 °С. Внешний датчик температуры NTC10k специфицирован для диапазона -50...+150 °С. Он предлагается в качестве принадлежности в следующих исполнениях: для помещений (TF25 NTC10K — Ø6×50 с кабелем длиной 3 м; TF14 NTC10K — Ø4×50 с кабелем 3 м); подвесном (RPF100 NTC10K — маятникового типа) и для применения вне помещений (AGS54 NTC10K).

Все серии, за исключением простейших HA202 и HA208/308/808 MD, имеют функцию антифриза, которая включается автоматически при температуре ниже +5 °С.

Термостаты всех серий оснащены релейными выходами. Переключающая способность реле — 85–260 В AC/1 А (кроме серий A4100 и HL8102 — 24 В AC/1 А). Кроме того,

в серии HL8102 с повышенной функциональностью предлагаются различные сочетания релейных и аналоговых 0–10 В/4–20 мА выходов.

Управление осуществляется встроенным или внешним датчиком температуры. Есть версии с потенциометром для ручной подстройки, программируемым реле, интерфейсом RS-485 MODBUS, а также их сочетания.

Корпуса термостатов имеют степень защиты IP-30 и предназначены для монтажа в стандартные монтажные коробки (для скрытого монтажа) либо для настенного монтажа. Также в числе принадлежностей ряда термостатов имеется датчик температуры NTC10k в различных исполнениях и пульт дистанционного управления с ЖК-дисплеем. Пульт работает от двух батареек (тип AAA, включены в комплект поставки). Доступность внешних датчиков температуры, пультов дистанционного управления и тип монтажа (фактически возможность монтажа в стандартные монтажные коробки) можно оценить по таблице выбора термостатов. В ней указаны тип питания термостата (85–260 В AC 50/60 Гц либо 24 В AC (±10%) 50/60 Гц), его назначение (обогрев, охлаждение), тип подключения, тип подстройки (ручной, программируемый), возможности управления вентилятором, наличие алфавитно-цифрового жидкокристаллического

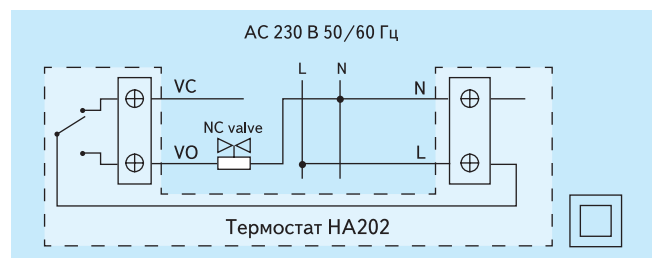
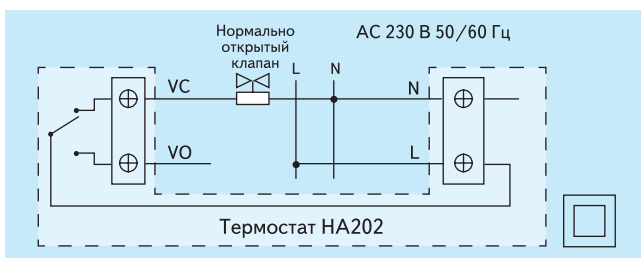


Рис. 1. Схема подключения термостата HA202

Таблица. Технические характеристики термостатов

Тип	Питание (230 В AC / 24 В AC)	Обогрев	Охлаждение	2-проводная схема подключения	4-проводная схема подключения	Настройка уровней	Уровни вентиляции	Алгозапуск вентилятора	Дисплей	Таймер (дни/настроек)	Управление уровнями	MODBUS	Пульт управления Внешний датчик (опционально)	Монтаж (настенный — SM, в монтажном корпусе — FM)
HA202	230	*		*							2-точечн.			SM
HA208	230	*		*					*	5/2-4	2-точечн.		*	FM
HA308 S1	230	*		*					*	5/2-4	2-точечн.		*	FM
HA308 S2	230	*		*					*	5/2-4	2-точечн.		*	FM
HA808 MD	230	*		*					*	5/2-4	2-точечн.	*	*	FM
HL109 DA	230	*	*	*		Ручная	I, II, III				2-точечн. 3-точечн.			SM
HL109 DB	230	*	*	*		Ручная	I, II, III	*			2-точечн. 3-точечн.			SM
HL109 FCV2	230	*	*		*	Ручная	I, II, III				2-точечн.			SM
HL116 DA	230	*	*	*		Ручная	I, II, III		*		2-точечн. 3-точечн.			SM
HL116 DB	230	*	*	*		Ручная	I, II, III	*	*		2-точечн. 3-точечн.			SM
HL116 AFCV2	230	*	*		*	Ручная	I, II, III		*		2-точечн.			SM
HL108 DA	230	*	*	*		Ручная	I, II, III, Авто		*		2-точечн. 3-точечн.		*	FM
HL108 DB	230	*	*	*		Ручная	I, II, III, Авто	*	*		2-точечн. 3-точечн.		*	FM
HL108 AFCV2	230	*	*		*	Авто	I, II, III, Авто		*		2-точечн.		*	FM
HL2010 DA	230	*	*	*		Ручная	I, II, III, Авто			7-4	2-точечн. 3-точечн.		*	FM
HL2010 DB	230	*	*	*		Ручная	I, II, III, Авто	*	*	7-4	2-точечн. 3-точечн.		*	FM
HL2010 AFCV2	230	*	*		*	Авто	I, II, III, Авто		*	7-4	2-точечн.		*	FM
A4100 (touch)	24	*	*	*	*	Авто	I, II, III		*	7-4	2-точечн.	*	*	SM
HL8102 A	24	*	*	*		Ручная			*		Асист.		*	FM
HL8102 B	24	*	*	*		Ручная			*		Пропорц.		*	FM
HL8102 C	24	*	*	*		Ручная	I, II, III		*		Асист.		*	FM
HL8102 D	24	*	*	*		Ручная	I, II, III		*		Пропорц.		*	FM
HL8102 E	24	*	*		*	Авто	I, II, III		*		Пропорц./ Асист.		*	FM
HL8102 F	24	*	*		*	Авто	I, II, III		*		Асист./ Пропорц.		*	FM
HL8102 I	24	*	*	*		Авто	I, II, III		*		Асист./ Асист.		*	FM
HL8102 K	24	*	*	*		Авто	I, II, III		*		Пропорц./ Пропорц.		*	FM
HL8102 AN	24	*	*	*		Ручная			*		Асист.	*	*	FM
HL8102 BN	24	*	*	*		Ручная			*		Асист.	*	*	FM
HL8102 CN	24	*	*	*		Ручная	I, II, III		*		Асист.	*	*	FM
HL8102 DN	24	*	*	*		Ручная	I, II, III		*		Асист.	*	*	FM
HL8102 EN	24	*	*		*	Авто	I, II, III		*		Пропорц./ Асист.	*	*	FM
HL8102 FN	24	*	*		*	Авто	I, II, III		*		Асист./ Пропорц.	*	*	FM
HL8102 IN	24	*	*	*		Авто	I, II, III		*		Асист./ Асист.	*	*	FM
HL8102 KN	24	*	*	*		Авто	I, II, III		*		Пропорц./ Пропорц.	*	*	FM
HL8810/8820 DA	230	*	*	*		Ручная	I, II, III, Авто		*		2-точечн. 3-точечн.	8820	*	FM
HL8810/8820 DB	230	*	*	*		Ручная	I, II, III, Авто	*	*		2-точечн.	8820	*	FM
HL8810/8820 AFCV2	230	*	*		*	Авто	I, II, III, Авто		*		2-точечн.	8820	*	FM
HL8830 DA	24	*	*	*		Ручная	I, II, III, Авто		*		2-точечн. 3-точечн.		*	FM
HL8830 DB	24	*	*	*		Ручная	I, II, III, Авто	*	*		2-точечн. 3-точечн.		*	FM
HL8830 AFCV2	24	*	*		*	Авто	I, II, III, Авто		*		2-точечн.		*	FM

дисплея со спецсимволами, наличие и тип таймера, наличие интерфейса RS-485 MODBUS и способ управления переключаемыми уровнями.

Термореле HA202

Открывает линейку электронный термостат, фактически — термореле HA202 управления обогревом комнаты с поворотной ручкой для настройки двух точек переключения (схема подключения на рис. 1). Несомненные плюсы HA202 — простейший интерфейс и индивидуальное использование.

Цифровые термостаты HA208/308/808MD

Серии цифровых термостатов HA208/308/808 MD оснащены программируемым реле и таймером рабочей недели. Термостаты имеют высококонтрастные дисплеи с крупными символами и кнопки управления. Предназначены также для управления системой обогрева (схемы подключения — на рис. 2). В максимальном исполнении (HA808MD) такой термостат оснащен интерфейсом RS-485 MODBUS. В числе аксессуаров предлагаются внешние датчики температуры и пульт дистанционного управления HL-УК-04.

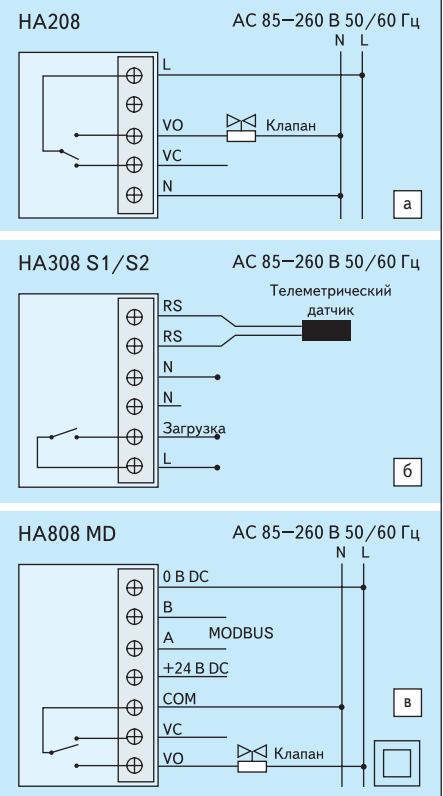


Рис. 2. Схема подключения термостатов: а) HA208; б) HA308; в) HA808 MD

Электронные термостаты HL109

Электронные термостаты серии HL109 управляют 3-диапазонным вентилятором и обогревом/охлаждением/обогревом и охлаждением. Управление осуществляется с помощью двух точек переключения (схемы подключения — на рис. 3). Серия оснащена ползунковыми переключателями режимов, поворотной регулировочной ручкой и обладает теми же плюсами, что и HA202: отсутствие автоматического управления и привязки к температурной шкале делают удобным индивидуальное использование. Термостаты предназначены для персонального управления температурой в жилых, промышленных и офисных помещениях.

Термостаты HL116 и HL108

Серии HL116 и HL108 можно рассматривать в качестве функциональных аналогов HL109, оснащенных «цифровым интерфейсом» (схемы подключения — на рис. 4). Термостаты HL116 имеют небольшой алфавитно-цифровой ЖК-дисплей, кнопки управления и 4-позиционный переключатель ползункового типа. Дизайн серии HL108 сходен с дизайном серий HA208/308/808 MD; в числе аксессуаров также имеется пульт дистанционного управления HL-УК-02.

Основным отличием серии контроллеров HL2010 от упоминавшейся уже серии HL108

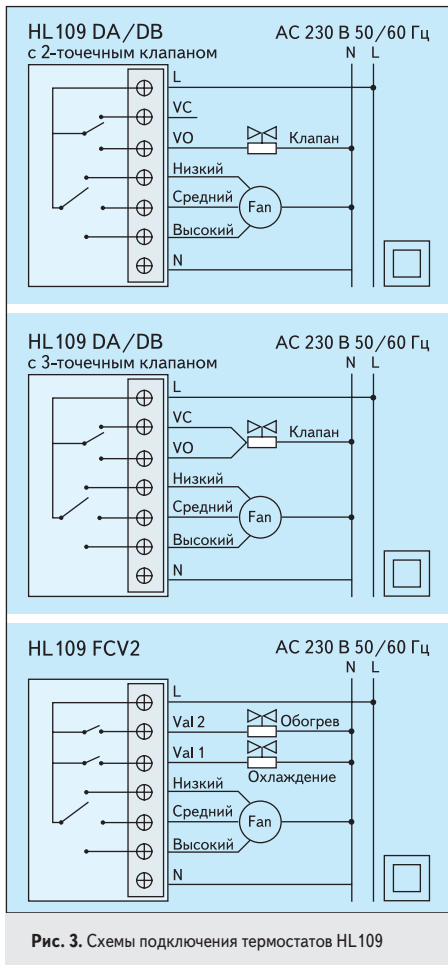


Рис. 3. Схемы подключения термостатов HL109

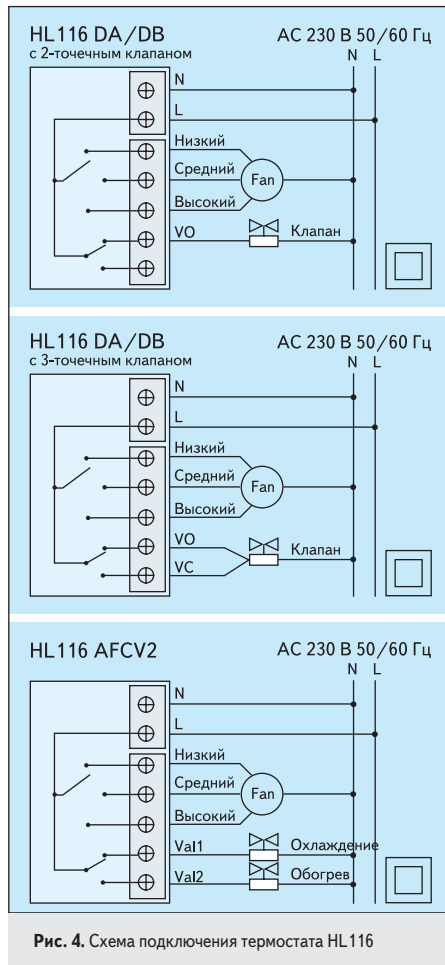


Рис. 4. Схема подключения термостата HL116

является наличие функции таймера. Таймер серии HL2010 позволяет осуществлять настройку режимов четыре раза в сутки в течение полной недели (7 дней).

Цифровой термостат A4100

Цифровой термостат A4100 позиционируется как товар класса премиум. Контроллер оснащен наибольшим в линейке ЖК-экраном с тачскрином (рис. 5), имеет универсальные вход — сухой контакт термодатчика и 5 релейных выходов — для управления 3-диапазонным вентилятором, обогревом/



Рис. 5. Внешний вид цифрового термостата A4100

охлаждением/обогревом и охлаждением (схема подключения — на рис. 6). Переключающая способность реле — 24 В AC/1 А. Питание — 24 В AC ($\pm 10\%$) 50/60 Гц. В стандартном исполнении имеет интерфейс RS-485 MODBUS. Контроллер позволяет осуществлять настройку режимов четыре раза в сутки в течение полной недели (7 дней).

Термостат HL8102

HL8102 — наиболее насыщенная в плане модификаций (16!) серия. Кроме прочего имеет исполнения с аналоговым 0–10 В/ 4–20 мА управлением обогревом/охлаждением (схема подключения — на рис. 7). Предлагается с интерфейсом RS-485 MODBUS и без него. Пере-

ключающая способность реле — 24 В AC/1 А. Питание — 24 В AC ($\pm 10\%$) 50/60 Гц.

Программируемые реле HL8810/HL8820/HL8830

Программируемые реле HL8810/HL8820/HL8830 имеют переключающую способность реле 85–260 В AC/1А. Функционально и по дизайну они близки к термостатам HL108 (схемы подключения — на рис. 8, 9), однако имеют исполнения с интерфейсом RS-485 MODBUS. Поставляются версии с типами питания 85–260 В AC 50/60 Гц и 24 В AC ($\pm 10\%$) 50/60 Гц.

Заключение

В завершение обзора термостатов HaiLin Controls — партнера фирмы Thermokon, несколько слов собственно об оборудовании Thermokon. В течение нескольких последних лет наиболее удачным изделием фирмы, как по функциональности, так и по дизайну, считается многофункциональная комнатная панель управления серии WRF06LCD. Естественным развитием этого успеха стало дальнейшее расширение функциональности данной панели и возможностей ввода/вывода, которое проявилось в последующих модификациях WRF06LCD. Также фирма Thermokon пошла по пути дальнейшей модификации популярных многофункциональных комнатных панелей серии WRF04DSP. Эти панели имеют опционально один или два ЖК-индикатора текущей температуры, функцию ручной настройки HVAC, защищенный выход 0–10 В, переключаемый посредством переключателя на диапазоны измерений 50...+50, 0...+50, -15...+35 °С. За последнее время появилось и семейство беспроводных изделий системы EasySens: это уже упоминавшийся беспроводной и безбатарейный датчик присутствия SRMDS с дополнительной функцией измерения освещенности в жилых и офисных помещениях, беспроводной таймер SRTimer, а также радиодатчик типа «оконная ручка» SRG01 в исполнениях из алюминия (белая окраска либо покрытие под анодированную сталь) или нержавеющей стали. Оборудование Thermokon пользуется большим спросом у системных интеграторов благодаря привлекательному соотношению цена/качество.

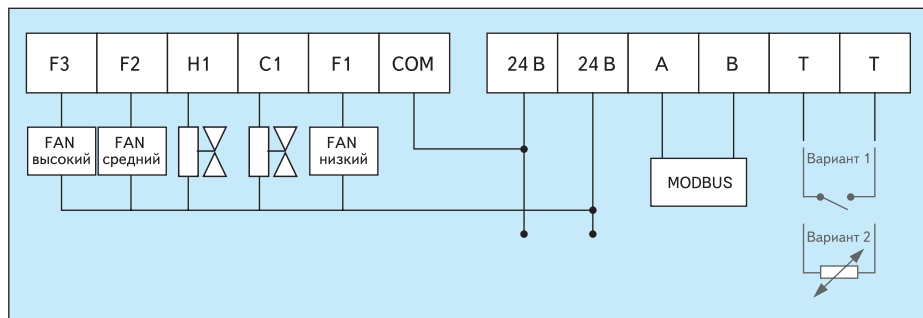


Рис. 6. Схема подключения термостата A4100

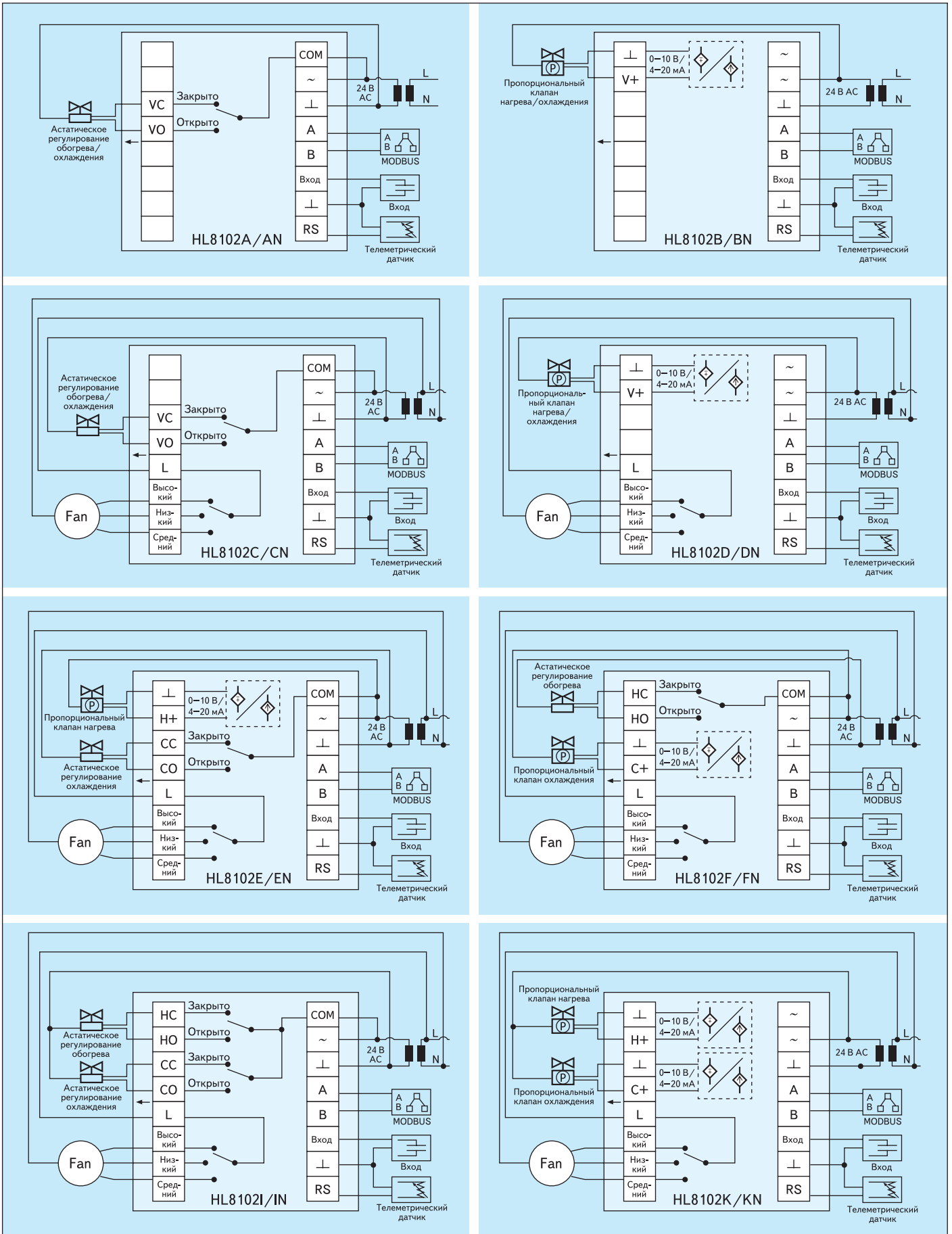


Рис. 7. Схемы подключения термостатов HL8102

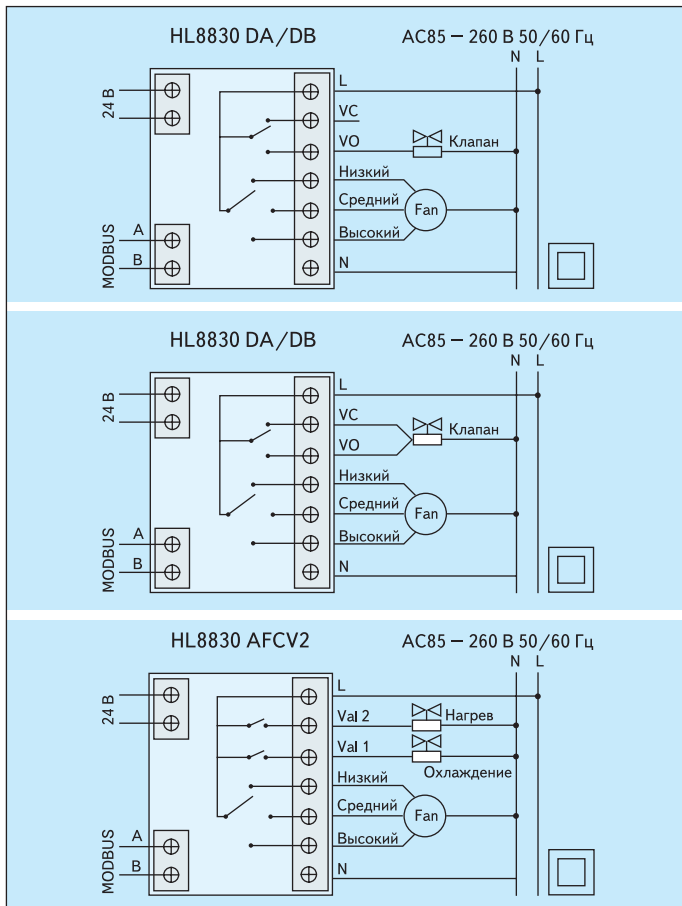


Рис. 8. Схема подключения реле HL8830

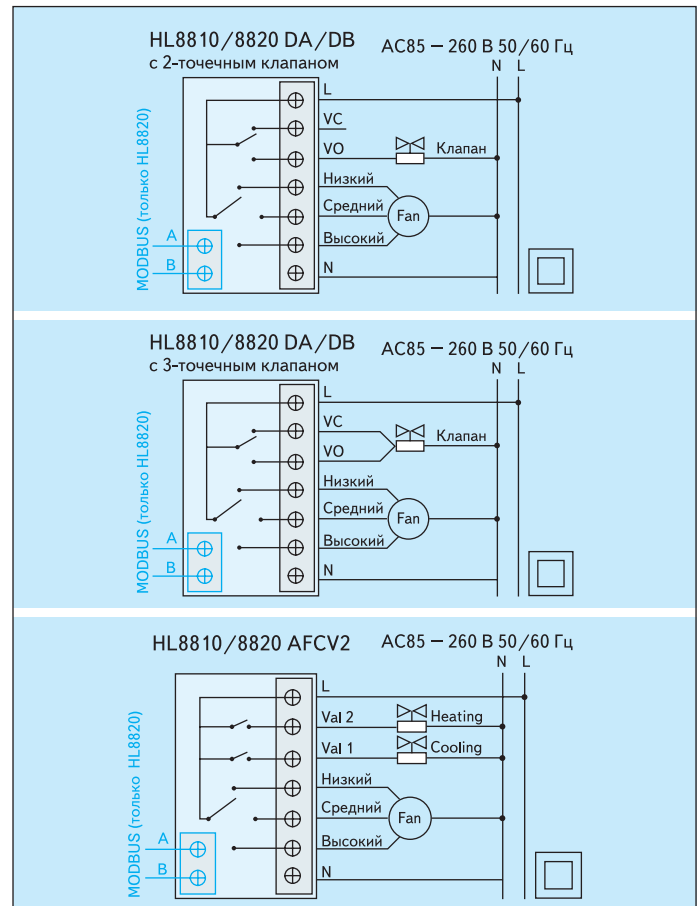


Рис. 9. Схемы подключения реле HL8810/HL8820

Это распространяется и на программное обеспечение, разрабатываемое усилиями специалистов фирмы. Комплекс оборудования и ПО Thermokon представляет собой единый и гибкий инструмент автоматизации инженерного оборудования зданий и различных видов помещений (офисные и административные, коммерческие и жилые, музеи и уникальные сооружения, коттеджи и стадионы и т. д.) на основе LON-технологии. Он охва-

тывает фактически все направления автоматизации и оптимизации энергопотребления. Все группы оборудования (панели управления, датчики присутствия, освещенности, температуры, качества воздуха и количества CO₂, модули ввода/вывода и др.), за исключением датчиков давления, имеют исполнение с LON-интерфейсом либо модули для подключения к нему. Оборудование Thermokon имеет привлекательный дизайн, дополненный разно-

образными стилистическими решениями и возможностью различных цветовых исполнений, гравировки, специальной печати и др. Это открывает возможности для того, чтобы добавить конкретному проекту индивидуальность, вписать элементы системы управления в интерьер и сделать их более эргономичными. Применение оборудования Thermokon в АСУ зданий значительно снижает общее энергопотребление. ■