

## Новые ультратонкие изолированные DC/DC-модули электропитания MR25D и MR50D линии “Mistral” для аппаратуры классов “military” и “industry”

Александр ГОНЧАРОВ,  
академик МАИ  
Олег НЕГРЕБА  
Иван ЛУКЬЯНОВ  
Владимир МАСЛОВ  
Андрей КУЗНЕЦОВ  
Константин СТЕПНЕВ

Фирма “Alexander Electric” (Чешская республика) представила новые маломощные модули электропитания для тяжелых условий эксплуатации MR25D и MR50D [1], расширяющие по результатам серийного освоения линейку популярных модулей MR20D и MR40D. При весьма небольших габаритных размерах (48×33×10 мм для MR25D и 58×40×10 мм для MR50D) данные модули могут иметь максимальную выходную мощность, достигающую в некоторых случаях до 30 Вт (MR25D) и 60 Вт (MR50D), работают в диапазоне температур –60...+125 °С, могут включаться и выключаться по команде, а также параллельно и последовательно по выходам. Модули имеют один или два гальванически развязанных выходных канала, полный комплекс защит от перегрузки по току, короткого замыкания и превышения температур. Для новых модулей MR25D и MR50D предназначены два типа корпуса, покрытого никелем и выдерживающего опайку.

Модули MR25D и MR50D — одни из самых миниатюрных в популярной серии MR — “Mistral”.

Удельная мощность этой наукоемкой и высокотехнологичной продукции достигает рекордного значения для устройств с таким комплексом характеристик — 2155 Вт/дм<sup>3</sup>, что позволяет заметно повысить конкурентоспособность аппаратуры классов “military”

и “industry”, выполненной с применением MR25D и MR50D.

Данные модули на российском рынке уверенно конкурируют с аналогичной продукцией фирм “Power-One”, “TRACOPOWER”, “Mean Well”, “Fabrimex” и т. д. не только по совокупности технических характеристик, которые зачастую уникальны, но и по ценам. Близких российских аналогов не имеется.

Серия “Mistral” [2, 3] состоит из низкопрофильных DC/DC-преобразователей выходной мощностью 3–1000 Вт. Преобразователи выполнены в конструктивном профиле двух стандартных размеров — их толщина составляет 10 мм для модулей мощностью до 50 Вт и 12,7 мм для модулей мощностью 60–1000 Вт. Для эффективного использования в российской технике для модулей данной серии (рис. 1) выпущены и поддерживаются отечественные технические условия — БКЯЮ.436610.011ТУ.

### Принципиальная схема модулей электропитания

Схема модулей MR25D и MR50D содержит в своей основе обратноходовый преобразователь напряжения с гальванической развязкой между входом и выходом [4], показанный на рис. 2.

На схеме показан двухканальный вариант модулей. В одноканальном варианте исключаются элементы T1.2, VD3, C6.

Входное напряжение через П-образный фильтр C1, L1, C3 подается на силовой каскад преобразователя — трансформатор T1, силовой транзистор VT1. В схеме используется токовый трансформатор (ТТ). Использование токового трансформатора позволяет организовать добавочную обратную связь по току (ДОСТ), выполняющую несколько важных

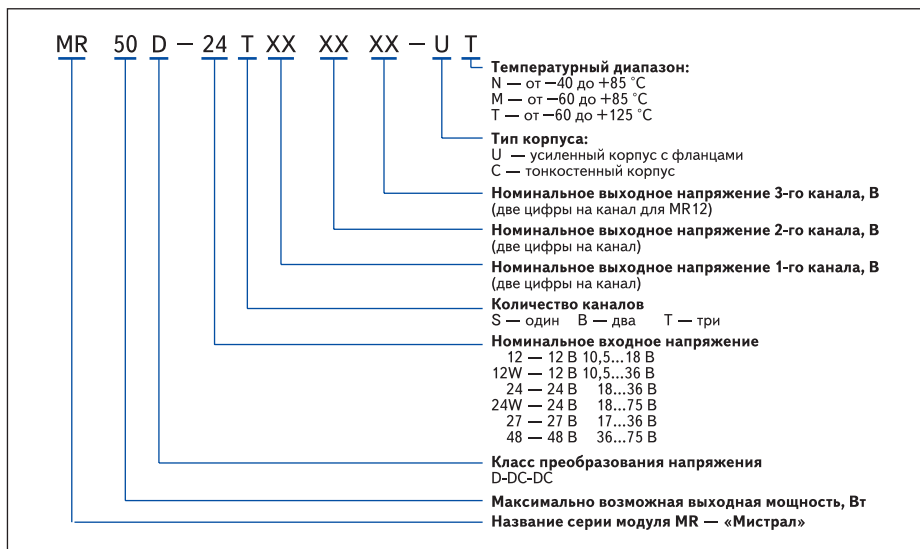


Рис. 1. Система обозначений модулей

функций: токовую защиту, линейризацию сигнала по току, повышение устойчивости основного контура обратной связи по напряжению, выполненного на микросхеме А2.

В качестве устройства гальванической развязки между входом и выходом используется силовой трансформатор Т1 и трансформатор обратной связи по напряжению Т2. Применение традиционной оптронной обратной связи сопровождается большими трудностями при работе на высоких температурах (оптический канал оптопары со временем теряет прозрачность) и практически лишает устройство устойчивости к радиации. Трансформаторное решение цепи обратной связи по напряжению не имеет этих недостатков и традиционно используется на предприятиях группы компаний “Alexander Electric” в изделиях класса “military”.

Помехоподавляющие конденсаторы С2 и С5 кратчайшим путем замыкают паразитные токи помехи внутри корпуса и между входом и выходом.

Схема управления (СУ) А2, кроме контроллера ШИМ, обеспечивающего работу преобразователя на частоте 140–150 кГц, содержит высокоточную микросхему температурной защиты, что наряду с современной элементной базой позволяет без потери надежности приближаться к зоне предельных положительных рабочих температур корпуса 118...125 °С для модулей с температурным индексом Т и 82...85 °С — для модулей с температурными индексами N и M.

### Входные, выходные напряжения и комплекс защит модулей MR25D и MR50D

Модули MR25D и MR50D работают с входными напряжениями, отвечающими группе «Г» ГОСТ В 24425 (пределу «Л» ГОСТ 19705-89 для модулей с входным напряжением 27 В) с дополнениями и уточнениями, указанными в таблице 1 [5].

При заказе модулей необходимо выбирать значения выходного напряжения из ряда 3; 3,3; 5; 6; 9; 12; 15; 24; 27; 48; 60 В. Установившееся отклонение выходного напряжения в НКУ составляет не более ±2% для одноканальных модулей и для первого (основного) канала двухканальных модулей и не более ±6% для второго канала. Если выходное напряжение

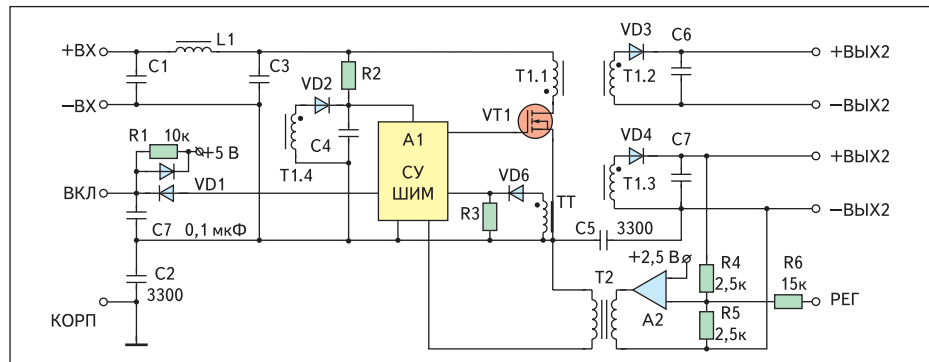


Рис. 2. Упрощенная схема модулей MR25D и MR50D

второго канала отличается более чем на 20% от первого (основного) канала, то установившееся отклонение в НКУ обеспечивается напряжением, не превышающим ±12%.

Одноканальные модули MR25D и MR50D имеют вывод для регулировки выходного напряжения в диапазоне ( $\Delta U_p$ ) не менее ±5% и обеспечивают максимальный выходной ток  $I_n$ , соответствующий максимальной выходной мощности, но не более 5 А и 10 А соответственно.

Минимальное значение выходного тока ( $I_{n\min}$ ) —  $0,1 \times I_n$ . В случае если номинальное значение выходного напряжения второго канала отличается более чем на 20% от первого (основного) канала, то минимальное значение выходного тока будет не менее  $0,3 \times I_n$  для первого (основного) канала и не менее  $0,5 \times I_n$  — для второго канала.

Нестабильность выходного напряжения при плавном изменении входного напряжения и выходного тока должна быть не более ±2% для первого (основного) канала модуля и не более ±7% для второго канала модуля. В случае если номинал выходного напряжения второго канала отличается более чем на 20% от первого (основного) канала, нестабильность выходного напряжения при плавном изменении входного напряжения и выходного тока должна быть не более ±12%.

Переходное отклонение выходного напряжения модулей электропитания ( $\delta U_{пер}$ ) при воздействии переходного отклонения входного напряжения с длительностью фронта не менее 0,5 мс и скачкообразном изменении выходного тока с длительностью фронта не менее 0,5 мс составляет не более ±10 %.

Помимо защиты от перегрева с автоматическим возвратом в рабочий режим после его устранения модули имеют защиту от перегрузки по выходному току и от короткого замыкания с автоматическим возвратом в рабочий режим после снятия короткого замыкания. Ток начала срабатывания защиты от перегрузки по выходному току не превышает значения, соответствующего выходной мощности  $1,8 \times P_n$ .

Напряжение срабатывания защиты от перенапряжения ( $U_{сраб}$ ) первого (основного) канала не превышает  $1,25 \times U_n$ .

### Энергетические характеристики модулей MR25D и MR50D

На рис. 3 приведена типовая зависимость КПД данных модулей для энергетически «неудобного» выходного напряжения 5 В. Для больших выходных напряжений КПД увеличивается до 87% для MR25D и до 88% для MR50D. Необходимо заметить, что несколько пониженные значения КПД типичны для аналогичных модулей электропитания со столь широким диапазоном температур и комплексом внешних воздействий, в том числе излучений.

Для модулей с большой кратностью изменения входного напряжения сети 12 и 24 Вт [6] КПД по отношению к приведенным значениям уменьшается в среднем на 2%.

Полезным для потребителей может оказаться уникальное свойство данных сверхминиатюрных модулей отдавать весьма большую для их габаритов выходную мощность. Из приведенных графиков видно, что для MR25D выходная мощность может достигать до 30 Вт, а для MR50D — до 60 Вт!

Конечно, такой режим необходимо оговаривать при заказе, для того, чтобы производитель мог проводить 100%-ное тестирование модулей на данной выходной мощности.

### Комплекс возможных внешних воздействий при работе модулей MR25D и MR50D

Модули выполняют свои функции, сохраняют параметры и внешний вид в процессе и после воздействия механических и клима-

Таблица 1. Нормы качества электроэнергии на входе модулей

Обозначение номинального входного напряжения	Номинальное входное напряжение, В	Диапазон установившегося значения, В	Диапазон переходного отклонения, В	Длительность переходного отклонения, с
12	12	10,5–18	10,5–18	1
12W	12	10,5–36	10,5–40	
24	24	18–36	17–40	
24W	24	18–75	17–84	
27	27	17–36	17–80	
48	48	36–75	36–84	

Примечание. Для входного напряжения с обозначением 12W, 24W модули MR25D и MR50D имеют пониженное значение выходной мощности — 20 Вт и 40 Вт соответственно.

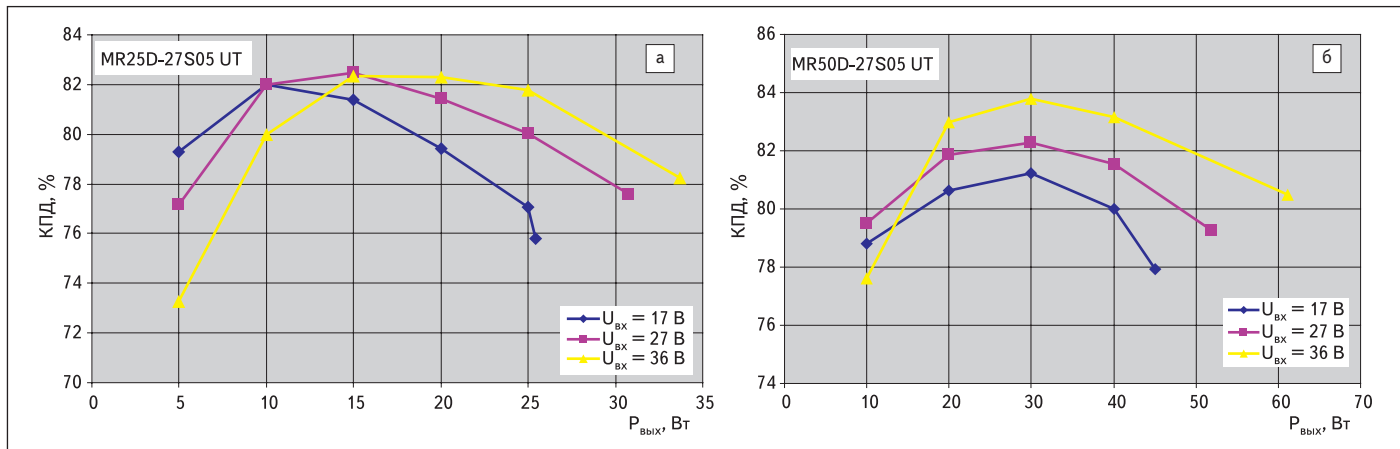


Рис. 3. Зависимость КПД: а) от выходной мощности модуля MR25D; б) от выходной мощности модуля MR50D

Таблица 2. Внешние воздействующие факторы

Наименование воздействующего фактора	Значение воздействующего фактора
<b>Механические факторы</b>	
Синусоидальная вибрация: — диапазон частот, Гц — амплитуда ускорения, м/с <sup>2</sup> (g) — амплитуда виброперемещения, мм	1–2000 200 (20) 0,3
Механический удар одиночного действия: — пиковое ударное ускорение, м/с <sup>2</sup> (g) — длительность действия ударного ускорения, мс	10 000 (1000) 0,1–2
Механический удар многократного действия: — пиковое ударное ускорение, м/с <sup>2</sup> (g) — длительность действия ударного ускорения, мс	1500 (150) 1–5
Линейное ускорение, м/с <sup>2</sup> (g)	1500 (150)
<b>Акустический шум:</b>	
— диапазон частот, Гц — уровень звукового давления (относительно 2×10 <sup>-5</sup> Па), дБ	50–10 000 170
<b>Климатические факторы</b>	
Повышенная рабочая температура среды, °С: — для температурного диапазона «М» — для температурного диапазона «Т»	+85 +125
Пониженная рабочая температура среды, °С	-60
Циклическое изменение температуры среды, °С Для температурного диапазона «М» Для температурного диапазона «Т»	-60 ... +85 -60 ... +125
Повышенная влажность воздуха: — относительная влажность при температуре среды +35 °С, %	100
Атмосферное пониженное давление, Па (мм рт. ст.)	0,67×10 <sup>5</sup> (5)
Атмосферное повышенное давление, Па (мм рт. ст.)	2,92×10 <sup>5</sup> (2207)

технических факторов по группе исполнения 1У ГОСТ РВ 20.39.414.1-97, с дополнениями и уточнениями, приведенными в таблице 2 [5].

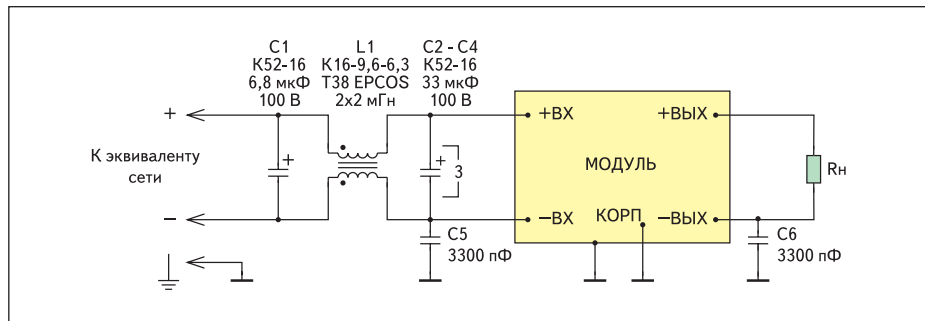


Рис. 4. Типовая схема подключения модулей MR25D и MR50D

**Электромагнитная совместимость модулей**

Уровень радиопомех модулей MR25D и MR50D соответствует ГОСТ В 25803-91 (пункт 2.1) для кривой 2, а также европейским нормам EN55022 В. На рис. 4 в качестве примера приведена типовая схема включения для одноканального модуля в составе функциональной аппаратуры.

На рис. 5, 6 показана типичная для модулей MR25D и MR50D зависимость уровня помех (average) от частоты. Спектрограммы разделены на две области: до 2 МГц (измерения

с полосой 9 кГц) и более 2 МГц (измерения с полосой 120 кГц).

На рис. 5 приводятся спектрограммы для упрощенной схемы включения — при отсутствии дросселя L1. В этом случае модули MR25D и MR50D удовлетворяют нормам EN55022 А, EN55024:1998, EN61000-6-1:2007, EN61000-6-3:2007.

На рис. 6 приводятся спектрограммы для полной схемы включения модулей. Такой вариант включения используется в некоторых случаях, когда в аппаратуре отсутствуют обычно обязательные входные фильтры помех, когда нужна высокая прочность моду-

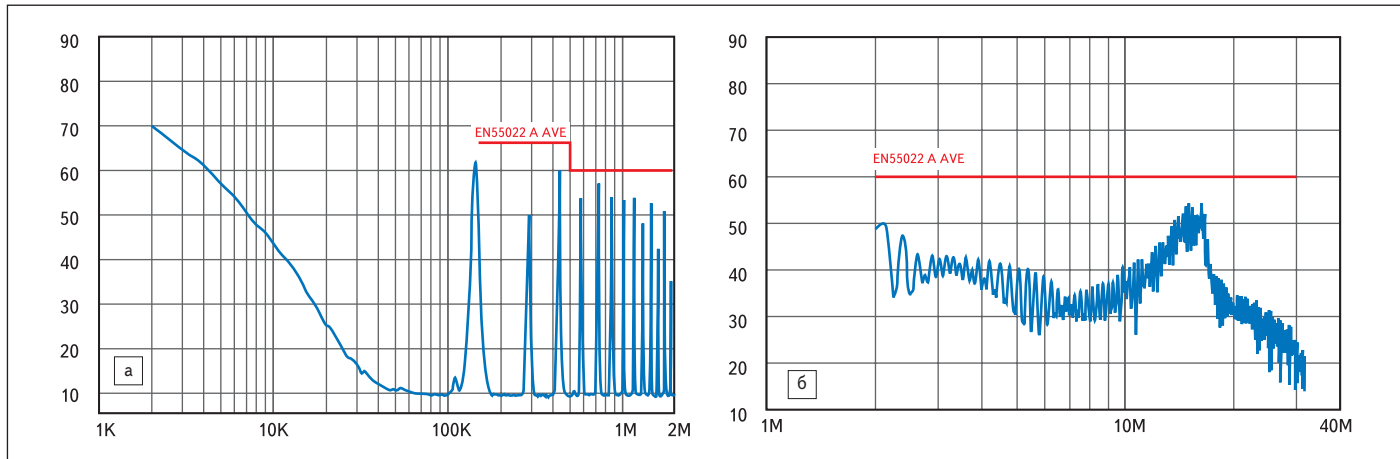


Рис. 5. Спектрограмма для упрощенной схемы включения MR25D и MR50D: а) в диапазоне частот до 2 МГц; б) в диапазоне частот 2–30 МГц

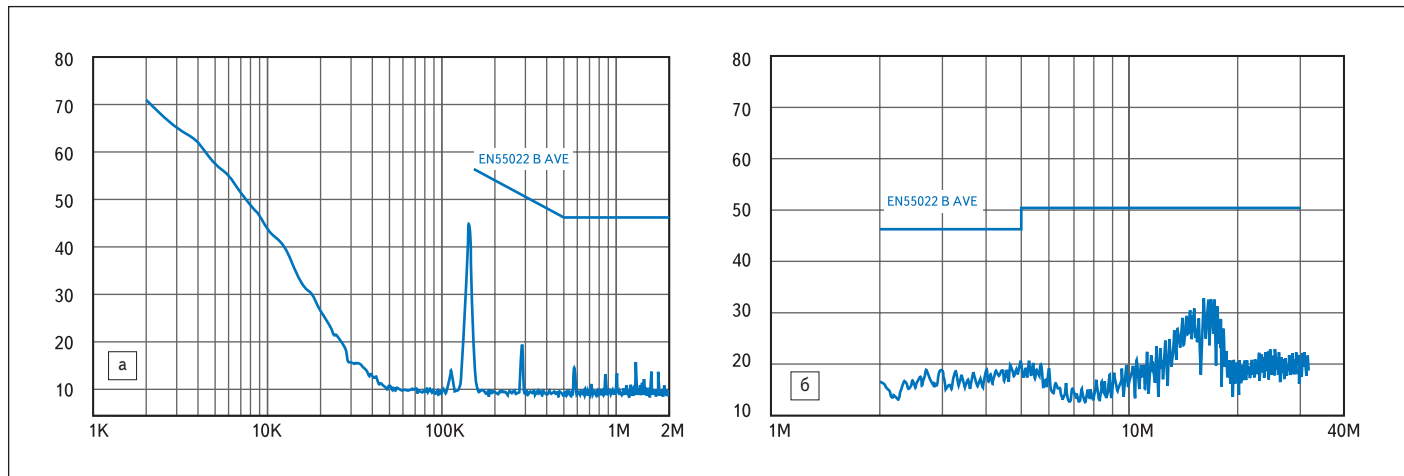


Рис. 6. Спектрограмма для полной схемы включения MR25D и MR50D: а) в диапазоне частот до 2 МГц; б) в диапазоне частот 2–30 МГц

лей к воздействию входных импульсных напряжений, а также когда требуется повышенная ЭМС. В этом случае модули MR25D и MR50D удовлетворяют нормам EN55022 В.

**Поведение выходного напряжения модулей MR25D и MR50D при различных способах включения и имитации отказа цепи обратной связи**

Наиболее сложные процессы происходят в модулях при скачкообразном включении входного напряжения, при незадействованном командном входе «Вкл».

В это время происходит несколько процессов, зачастую мешающих друг другу: заряжается емкость питания контроллера ШИМ, происходит первый цикл включения — заряжаются внутренние и внешние емкости модуля, срабатывает защита по току, начинает работать схема мягкого запуска. В это время контроллер ШИМ разряжает свою емкость питания до порога его выключения. В самом неблагоприятном случае (излишняя емкость нагрузки, пусковые токи в питаемой аппаратуре, отрицательная температура, просадка входного напряжения и т. п.) модуль может не успеть запуститься за один цикл и начнет обрабатывать следующий цикл.

На рис. 7а показан переходный процесс именно для неблагоприятного сочетания внешних условий, например при минимальном питающем напряжении. При входном напряжении 17 В задержка включения составила 270 мс.

На рис. 7б показан процесс включения при входном напряжении 36 В. В этом случае модуль MR25D-27S05 UT гораздо быстрее выходит на режим — за 100 мс. Необходимо помнить, что использование факта появления выходного напряжения модуля в качестве точки отсчета времени, например, для формирования точной по времени команды перезапуска микропроцессора, вряд ли целесо-

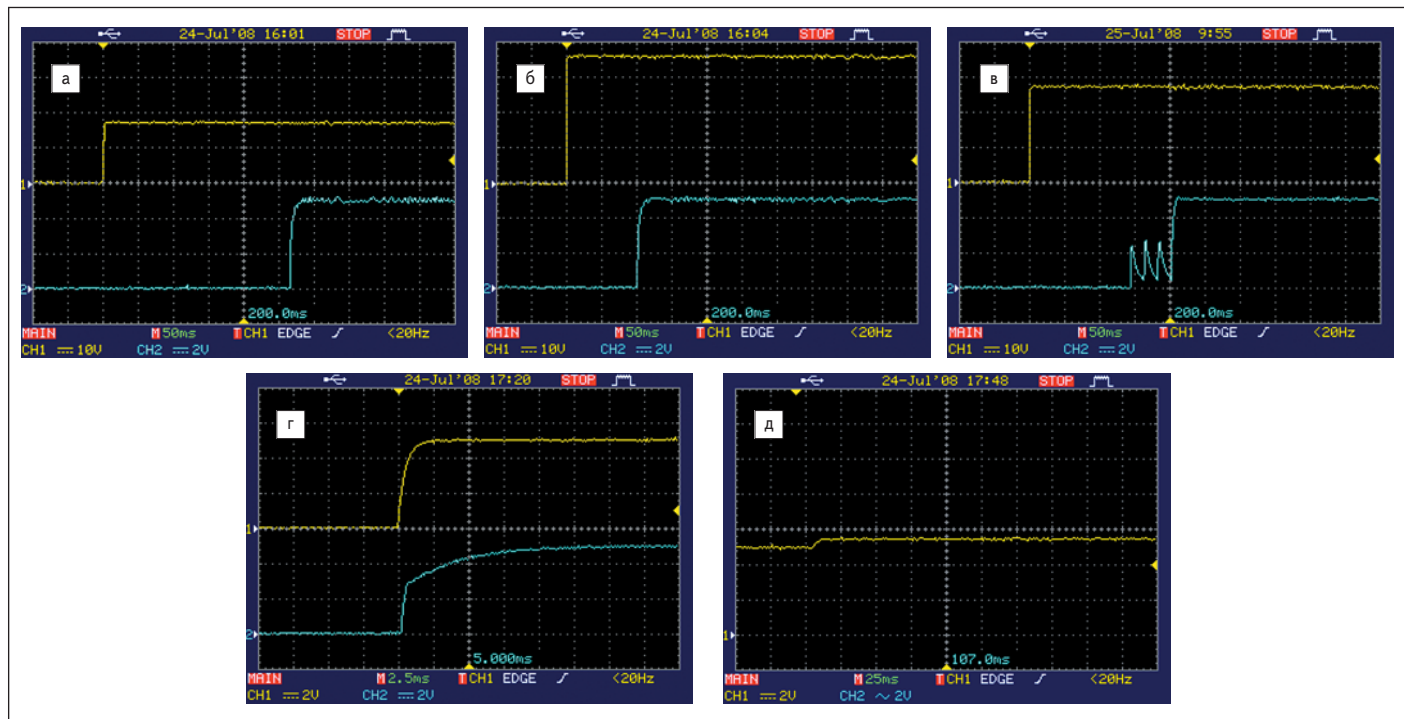


Рис. 7. а) Переходный процесс выходного напряжения (внизу) при скачкообразном включении входного напряжения 17 В (вверху) модуля MR25D-27S05 UT; б) переходный процесс выходного напряжения (внизу) при скачкообразном включении входного напряжения 36 В (вверху) модуля MR25D-27S05 UT; в) затянутый выход на режим модуля MR25D-27S05 UT при скачкообразном включении входного напряжения 17 В при критической емкостной нагрузке 7500 мкФ; г) переходный процесс выходного напряжения (внизу) по команде на вход «Вкл» (вверху); д) переходный процесс выходного напряжения при отказе цепи обратной связи



образно. Поэтому нужно рассчитывать на возможную ошибку по времени в 30–150 мс, особенно при большой емкости на выходе.

На рис. 7в приведен случай затянутого выхода на режим при критической емкостной нагрузке 7500 мкФ для выхода 5 В при входном напряжении 27 В. Время выхода на режим составляет 200 мс.

На рис. 7г представлена характеристика включения модуля по команде «Вкл» при заранее поданном входном напряжении. Модуль гарантированно выходит на режим за время менее 100 мс.

При имитации отказа цепи обратной связи срабатывает внутренняя защита от перенапряжения, что продемонстрировано на рис. 7д. Выходное напряжение модуля плавно увеличивается на 5–20%.

### Использование командного входа «Вкл»

Дистанционное выключение/включение модулей может осуществляться с помощью механического реле или электрического ключа типа «разомкнутый коллектор». Выключение модуля электропитания должно происходить при соединении вывода «Вкл» с выводом «-Вх». При этом через ключ может протекать ток до 5 мА, а максимальное падение напряжения на ключе должно быть не более 1,1 В. Модуль включается при размыкании ключа за время не более 5 мкс. В разомкнутом состоянии к ключу приложено напряжение до 20 В, допустимая утечка тока через ключ не должна превышать 50 мкА. При необходимости одновременного включения/выключения нескольких модулей электропитания одним ключом последовательно с их выводами «Вкл» следует устанавливать разделительные диоды с максимальным прямым падением напряжения не более 0,8 В. При этом падение напряжения на ключе должно быть не более 0,3 В.

### Выходные пульсации модулей MR25D и MR50D и корректные схемы их измерения

Размах напряжения выходных пульсаций во всем диапазоне входных воздействий, включая температуру  $-60^{\circ}\text{C}$ , может составить 2%. Типовая форма пульсаций приведена на рис. 8.

При организации измерений напряжения пульсаций необходимо учитывать возможность возникновения паразитных колебаний ударного типа в кабеле осциллографа. Дело в том, что в современных модулях электропитания широко применяются многомикрофарадные высокодобротные керамические конденсаторы, которые совместно с реактивными параметрами кабеля осциллографа образуют колебательные контуры с добротностью, достигающей до 10–50. В этом случае в кабеле широкополосного осциллографа происходит уси-

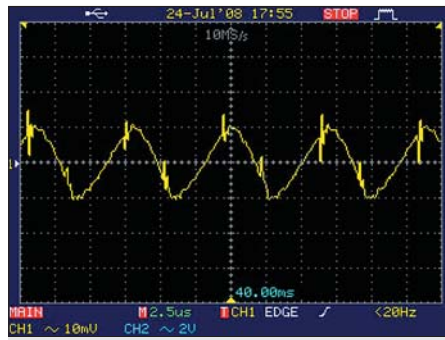


Рис. 8. Напряжение выходных пульсаций модуля MR25D-27S05 U

ление высокочастотных составляющих спектра пульсаций также в 10–50 раз.

Для истинного измерения напряжения пульсаций необходимо тщательно согласовать выход модуля и реактивные характеристики кабеля, которые зачастую неизвестны. Конечно, использование специальных кабелей с высокоемкостной жилой центрального провода или с дополнительными демпферами решает эту проблему. На предприятиях группы компаний «Alexander Electric» применяется простое удобное приспособление, которое хорошо согласует практически любой кабель осциллографа и приблизительно имитирует питаемую нагрузку [5].

### Параллельное и последовательное включение выходов модулей MR25D и MR50D

Данный тип модулей имеет оригинальное включение цепи обратной связи по напряжению, что позволяет без использования специальной схемы параллельной работы объединять выходы двух и более модулей и получать удвоение и утроение выходной мощности.

На рис. 9 приведены графики выходного тока двух параллельно включенных модулей.

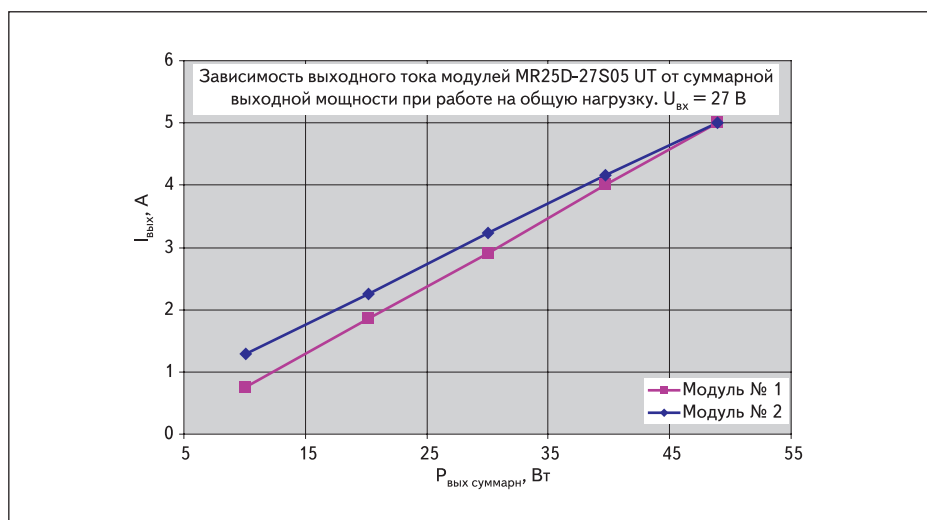


Рис. 9. Графики зависимости выходного тока двух параллельно включенных модулей MR25D-27S05 UT от суммарной выходной мощности

(Измерение выходного тока в таких случаях можно производить только через измерение и пересчет входного тока!)

В принципе, можно включать выходы параллельно и в составе одного модуля с двумя или тремя выходными каналами, при условии, что все выходы имеют один номинал напряжения. Можно выходы одного или разных модулей включать и последовательно, обязательно подключая параллельно каждому из используемых выходов обратные включенные диоды.

Это свойство уникально, поскольку, имея многоканальный модуль с гальванически развязанными выходами, можно образовывать несколько комбинаций выходного напряжения.

### Выходная мощность модулей MR25D и MR50D в зависимости от температуры окружающей среды

Данный параметр очень важен для устройств электропитания, так как показывает энергетические возможности схмотехники, конструкции и технологий модулей электропитания в самом неблагоприятном случае — при отсутствии принудительного охлаждения.

На рис. 10, 11 приведена типовая зависимость максимальной выходной мощности при любом входном, конечно, допустимом для данного модуля, напряжении от температуры окружающей среды без использования дополнительного теплоотвода, кроме корпуса самого модуля [7, 8]. Зная эти базовые характеристики, всегда можно рассчитать энергетические характеристики модулей в условиях конкретной системы охлаждения.

Сплошные кривые соответствуют использованию любой из допустимых входных сетей, включая входные напряжения с коэффициентом изменения 4:1 — 12 и 24 Вг.

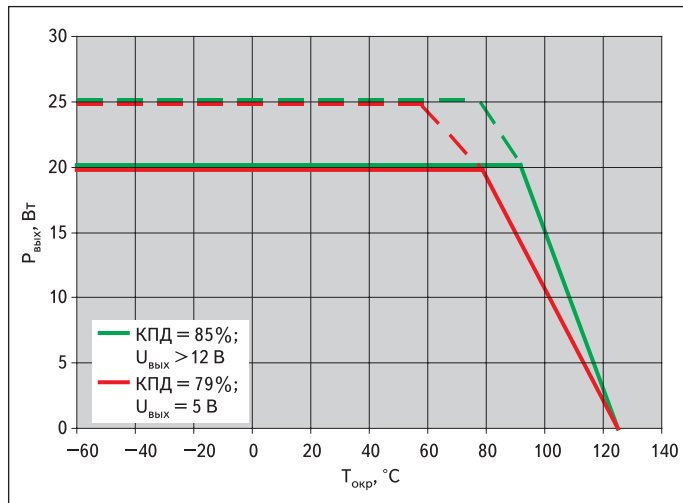


Рис. 10. Типовые графики зависимости максимальной выходной мощности модулей MR25D от температуры окружающей среды без использования дополнительного теплоотвода

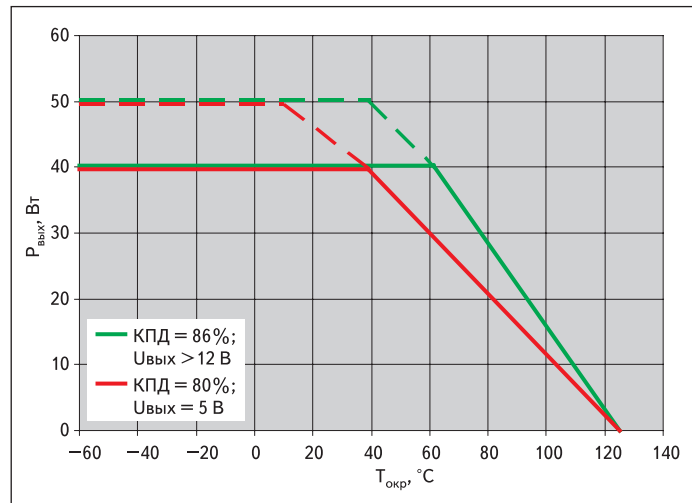


Рис. 11. Типовые графики зависимости максимальной выходной мощности модулей MR12D от температуры окружающей среды без использования дополнительного теплоотвода

Пунктирные кривые соответствуют сетям входного напряжения 12, 24 и 48 В.

Наконец, как уже было отмечено ранее, в некоторых случаях изготовитель может согласовать применение модулей MR25D и MR50D на выходную мощность 30 и 60 Вт соответственно.

Далее рассмотрим реальные возможности работы модуля при декларируемой производителем максимальной температуре корпуса.

Как правило, каждый модуль имеет внутреннюю тепловую защиту в виде термоэлемента (обычно это специальная микросхема), расположенного в непосредственной близости от наиболее чувствительного к перегреву элемента модуля, рядом с силовым транзистором или микросхемой контроллера ШИМ. Естественно, термоэлемент реагирует на температуру в той точке внутреннего объема модуля, где он сам находится. Однако максимальная температура корпуса модуля в зависимости от конструкции аппаратуры может резко отличаться от температуры термоэлемента.

На рис. 12а показан модуль в разрезе с неудачными конструктивными особенностями применения в аппаратуре. Сам модуль закреплен на пластиковом основании с низкой теплопроводностью, выводы модуля соединены с аппаратурой гибкими проводниками, радиатор для модуля не используется, поскольку потребитель уверен, что он будет нагружать модуль на пониженную мощность, а в случае нечаянного перегрева модуля от собственного выделяемого модулем тепла работает тепловая защита в модуле. На рис. 12а показано, что вследствие незначительной толщины корпуса модуля образуется тепловой концентратор, тепловое пятно на корпусе, так как тепло «не хочет» распространяться вдоль тонкостенной конструкции. Именно в тепловом пятне и будет максимальная температура корпу-

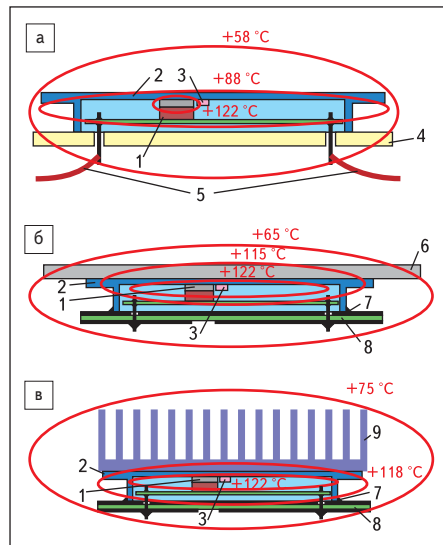


Рис. 12. а) Модуль в разрезе с характерными — «плохими» конструктивными особенностями применения в аппаратуре; б) модуль с более правильными конструктивными особенностями применения в аппаратуре; в) модуль с радиатором и печатной платой (наилучший вариант): 1 — силовой транзистор; 2 — корпус модуля; 3 — температурный датчик; 4 — пластиковое основание; 5 — гибкие проводники; 6 — теплопроводящая пластина; 7 — место пайки корпуса модуля к печатной плате; 8 — печатная плата; 9 — радиатор

са модуля. В результате изделие сможет надежно работать только при недопустимо низкой температуре окружающей среды. Не рекомендуется такое использование модулей электропитания!

На рис. 12б показан модуль с более правильными — «хорошими» конструктивными особенностями применения в аппаратуре. Сам модуль припаян к достаточно тол-

стой (2,5 мм) двухсторонней печатной плате из материала FR4 с металлизацией фольгой 0,15 мм, на которой практически вся площадь под модулем и вблизи от него занята металлизацией [5]. Корпус модуля осаживается вплотную на печатную плату до касания с металлизацией и дополнительно припаян к ней. На верхней стороне корпуса с помощью теплопередающей пасты размещена теплопроводящая медная (или алюминиевая) пластина (тонкостенная перегородка аппаратного шкафа). В результате тепловой концентратор исчез, перегрев модуля уменьшился, что при той же максимальной температуре корпуса позволило поднять значение максимальной температуры окружающей среды до +65 °C.

Наконец, на рис. 12в дополнительно показан радиатор с толстым основанием — решение с «отличными» конструктивными особенностями. В результате перегрев модуля стал еще меньше, а максимальная температура окружающей среды увеличилась до значения +75 °C.

Для пояснения рисунков печатных плат мы приводим топологию, рекомендованную для модулей серии «Mistral» [5] с максимальной температурой корпуса +125 °C (рис. 13).

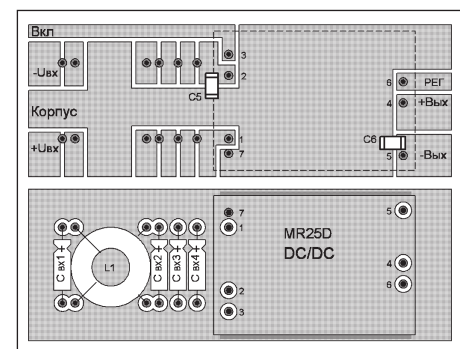


Рис. 13. Топология печатной платы для модуля MR25D

### Состав ряда модулей MR25D и MR50D

Фактически данные модули возглавляют два ряда, при этом каждый ряд имеет один типоразмер корпуса, внутри ряда обеспечено одинаковое расположение выводов и одинаковый комплекс всех характеристик при отличиях по номинальной мощности, порогу срабатывания защиты по току и температурной группе.

Ряд модулей электропитания MR25D в корпусах размером 48×33×10 мм содержит:

- **MR20D-CM и MR20D-UM** — предназначены для аппаратуры классов “industry” и “military”. Выполнены на элементной базе, тестируемой в расширенном диапазоне температур. Работают в диапазоне температур  $-60...+85$  °C, содержат микросхему точной температурной защиты на  $+82...85$  °C, обеспечивают номинальную выходную мощность до 20 Вт. Выпускаются в тонкостенном штампованном металлическом корпусе (C) и во фрезерованном корпусе с крепежными фланцами (U). Данные модули проходят специальные температурные испытания и электротермотренировку.
- **MR20D-UT** — предназначен для аппаратуры класса “military”. Выполнен на заказной элементной базе. Имеет расширенный температурный диапазон — до  $-60...+125$  °C, содержит микросхему точной температурной защиты на  $122...125$  °C, обеспечивает до 20 Вт номинальной выходной мощности. Выпускается во фрезерованном корпусе с крепежными фланцами (U). Может иметь один или два гальванически (до 500 В) изолированных выходов. Модуль проходит специальные виды температурных и предельных испытаний, в том числе электротермотренировку с экстремальными режимами включения и выключения.
- Замыкают ряд модулей в корпусах размером 48×33×10 мм самые мощные в данном ультратонком исполнении модули электропитания **MR25D-CM (UM)** и **MR25D-CT (UT)**, наиболее ориентированные для применения в аппаратуре класса “military” и ответственных применений “industry”. Элементная база данных модулей проходит входной контроль по наиболее критическим характеристикам. Они имеют полный набор вышперечисленных функций и обеспечивают рекордный показатель номинальной выходной мощности — 25 Вт и диапазон температур  $-60...+85$  °C и  $-60...+125$  °C соответственно. Модули проходят специальные виды температурных и предельных испытаний, в том числе электротермотренировку с экстремальными режимами включения и выключения.

Ряд модулей электропитания в корпусах размером 58×40×10 мм содержит модули электропитания **MR40D-UM** — “industry” и “military”, **MR40D-UT** — “military”, **MR50D-UM** — “industry” и “military”, **MR50D-UT** — для при-

менения в аппаратуре класса “military” и ответственных применений “industry”.

Модули этого ряда имеют идентичные электрические, климатические и механические характеристики, проходят те же испытания, что и модули MR20D-UM (CM), MR20D-UT, MR25D-UM (CM), MR25D-UT, однако имеют большую номинальную выходную мощность — 40 и 50 Вт соответственно.

В случае необходимости проведения исследований рекомендуется приобретение демонстрационной платы “Evaluation board”, на основе которой можно измерить все необходимые характеристики модулей, провести тепловые испытания и испытания на ЭМС. Также возможно изготовление “Evaluation board” самостоятельно, на основе рекомендуемой в БКЯЮ.436610.011ТУ типовой печатной платы, приведенной на рис. 13.

### Использование модулей в российской аппаратуре класса “military”

Использование данных модулей в российской аппаратуре (экспортный вариант аппаратуры) возможно. Как импортный компонент, изготовленный в соответствии с российскими ТУ, согласованными между производителем и потребителем. Согласование применения в соответствующих инстанциях одного компонента всегда проще, чем нескольких десятков импортных компонентов для самостоятельного построения модулей. По результатам испытаний аппаратуры потребителя, модулю присваивается литера О1. Приемосдаточные испытания проводятся потребителем. ■

### Литература

1. [www.aeps-group.ru](http://www.aeps-group.ru)
2. Гончаров А., Лукьянов И. Высокоэффективные DC/DC-преобразователи для жестких применений серии «Мистраль» ГК «Александр Электроник» // Электронные компоненты. 2005. № 8.
3. Гончаров А., Негреба О., Лукьянов И., Маслов В., Кузнецов А. Новые сверхминиатюрные изолированные DC/DC-модули для промышленной и военной аппаратуры // Электронные компоненты. 2008. № 8.
4. Гончаров А. Ю. Начальная школа построения импульсных DC/DC-преобразователей. Первый-пятый классы // Электронные компоненты. 2002. № 6–7. 2003. № 1, 5, 6.
5. Модули серии “MR”. Технические условия БКЯЮ.436610.011ТУ.
6. Гончаров А., Негреба О. Особенности применения модулей вторичного электропитания с расширенным диапазоном входного напряжения // Современная электроника. 2006. № 7.
7. Гончаров А., Негреба О. Рекомендации по выбору теплового режима модулей питания // Компоненты и технологии. 2007. № 8.
8. Гончаров А., Негреба О. Рекомендации по выбору теплового режима модулей электропитания. Часть 2 // Компоненты и технологии. 2008. № 3.