

Радиационно-стойкий ограничитель тока RHFPMICL1: «умный предохранитель» от компании STMicroelectronics

Константин ЧЕРНЫХ*

В последнее десятилетие повышение темпов развития ракетно-космической техники обусловило увеличение потребности рынка в сложных микроэлектронных устройствах, работающих в условиях воздействия спецфакторов.

Разумеется, требования к надежности и эксплуатационным характеристикам бортовой аппаратуры ракетносителей, разгонных блоков и, прежде всего, космических аппаратов отличаются от требований к приборам, функционирующим в наземных условиях под защитой озонового слоя и магнитного поля Земли. В космическом пространстве на элементную базу, действующую в составе такого оборудования, оказывают влияние главным образом гамма-излучение Солнца и звезд и особенно тяжелые заряженные частицы (ТЗЧ), большую часть которых составляют протоны высоких энергий. Частицы с такими энергиями могут вызвать тиристорное защелкивание, или SEL-эффект (от *англ.* SEL — single effect latchup), характерный в основном для ИС, выполненных по КМОП-технологии, поскольку в своей структуре они содержат *p-n-p-n*-переходы. При попадании ТЗЧ в подложную структуру в результате ионизации возникает ток в базе паразитных биполярных транзисторов, что приводит к включению паразитной тиристорной структуры. При этом наблюдается резкое повышение сквозного тока через структуру и, как следствие, выделение большого количества тепловой энергии, что может привести к необратимым для нее последствиям, в том числе к катастрофическому выгоранию. Если при этом до выхода из строя каскада кратковременно отключить питание, то структура каскада возвратится в работоспособное состояние.

В настоящее время создано несколько приборов для бортовой аппаратуры, позволяющих реализовать отслеживание тока потребления и отключения питания в описанной ситуации. В том числе для решения этой и других задач компанией STMicroelectronics разработана радиационно-стойкая интегральная схема RHFPMICL1 (накопленная доза: 300 крад, ТЗЧ: 110 МэВ·см²/мг).

Итак, интегрированный ограничитель тока RHFPMICL1 предназначен для использования в источниках питания и приборах распре-

ления питания бортовой аппаратуры космических аппаратов и служит для управления внешним «верхним» P-канальным МОП-транзистором для регулирования тока нагрузки. Он позволяет функционировать в диапазоне напряжений питания 10–52 В, кроме того, при использовании специальной схемы включения без непосредственного подключения к линии 0 В диапазон напряжений может быть повышен до 120 В.

Основной задачей интегральной схемы RHFPMICL1 является ограничение тока нагрузки. Причем она может действовать в трех основных режимах.

1. Режим однократного отключения напряжения на нагрузке, если в течение допустимого времени ИС не вышла из режима ограничения тока нагрузки. Повторное включение напряжения нагрузки может быть осуществлено только подачей внешней команды либо по рестарту внешнего питания. Данный режим реализует управление включением нагрузки, носящей емкостной характер, а также нагрузками с динамически изменяющимся сопротивлением. Этот режим будет полезен и в интеллектуальной системе, позволяющей, например, после возникновения нештатной ситуации, связанной с увеличением тока потребления, провести диагностику нагрузки, выявить и по возможности устранить причину неисправности путем переконфигурирования состава аппаратуры и только после этого вновь подать напряжение питания.
2. Режим отключения напряжения на нагрузке, если в течение допустимого времени ИС не вышла из режима ограничения тока, с автоматической повторной подачей напряжения по истечении тайм-аута. Данный режим удобен для реализации систем, работающих в сложных условиях воздействующих спецфакторов, он позволяет полностью автоматизировать процесс перезапуска питания при возникновении нештатной ситуации (например, при SEL-эффекте в элементе

схемы) средствами самой интегральной схемы. Следует отметить, что использование ИС RHFPMICL1 в этом режиме помогает исключить целый ряд средств защиты аппаратуры, в том числе самовосстанавливающихся предохранителей и т. п.

3. Режим ограничения тока нагрузки путем неограниченного снижения напряжения нагрузки. Он аналогичен режиму работы линейных стабилизаторов напряжения, имеющих в своем составе ограничители тока. Если сопротивление нагрузки снижается до предельно допустимого уровня, ИС RHFPMICL1 начинает уменьшать напряжение нагрузки таким образом, чтобы ток нагрузки ограничился заданным уровнем. Тем самым ток может быть ограничен даже в случае короткого замыкания нагрузки. Структурная схема приведена на рис. 1.

Дополнительно следует упомянуть, что интегральная схема RHFPMICL1 гибко конфигурируется, удовлетворяя достаточно обширные требования разработчика аппаратуры.

Уровни ограничения тока задаются с помощью внешнего датчика тока, подключаемого к узлу измерения тока, допустимое время, в течение которого ток нагрузки превышал порог и был ограничен, а также время тайм-аута перезапуска задаются с помощью внешних элементов, подсоединяемых к узлу управления параметрами.

Путем конфигурирования блока управления RHFPMICL1 можно установить как автоматический режим включения по подаче внешнего питания, так и режим с ожиданием дополнительной команды телеуправления (только в режиме однократного отключения).

Для блокировки неоднократных циклов включения/отключения ИС в ее архитектуре предусмотрен узел управления по подаче питания, позволяющий разработчику раздельно устанавливать уровень напряжения включения и уровень отключения.

Блок приема команд телеуправления решает внешнему устройству оперативно

включать и выключать напряжение на нагрузке путем подачи импульсных команд.

Также ИС RHFPMICL1 позволяет внешним устройствам системы отслеживать статус подключения напряжения на нагрузке с помощью дополнительного логического статусного сигнала.

Кроме того, в своем составе ИС RHFPMICL1 содержит дополнительный усилитель, предоставляющий возможность внешним устройствам системы телеметрировать величину тока нагрузки.

Пример типовой схемы включения RHFPMICL1 в режиме с однократным отключением напряжения на нагрузке и ожиданием команды включения после подачи питания приведен на рис. 2.

Таким образом, подводя итог, можно сделать вывод, что интегральная схема RHFPMICL1 позволит закрыть ряд вопросов, возникающих у разработчиков систем питания бортовой аппаратуры.

В заключение следует добавить, что в последнее время в прессе стали появляться статьи, обосновывающие возможности применения не радиационно-стойкой элементной базы, в том числе категории industrial, в аппаратуре космических аппаратах не военного назначения. Одним из аргументов в пользу таких вариантов реализации аппаратуры служит значительная разница в стоимости подобных электрорадиоизделий по сравнению с ЭРИ категории space. Проблему постепенной деградации и выхода из строя приборов такой аппаратуры рекомендуется решать путем неоднократного их резервирования. Идея применения ИС RHFPMICL1 в подобных схемотехнических решениях также представляется весьма неплохой и, вероятно, позволит значительно повысить надежность и устойчивость данной аппаратуры к внешним воздействиям факторам космического пространства. ■

* ведущий инженер-конструктор, разработчик бортовых систем телеметрии АО «Ижевский радио завод» (ИРЗ)

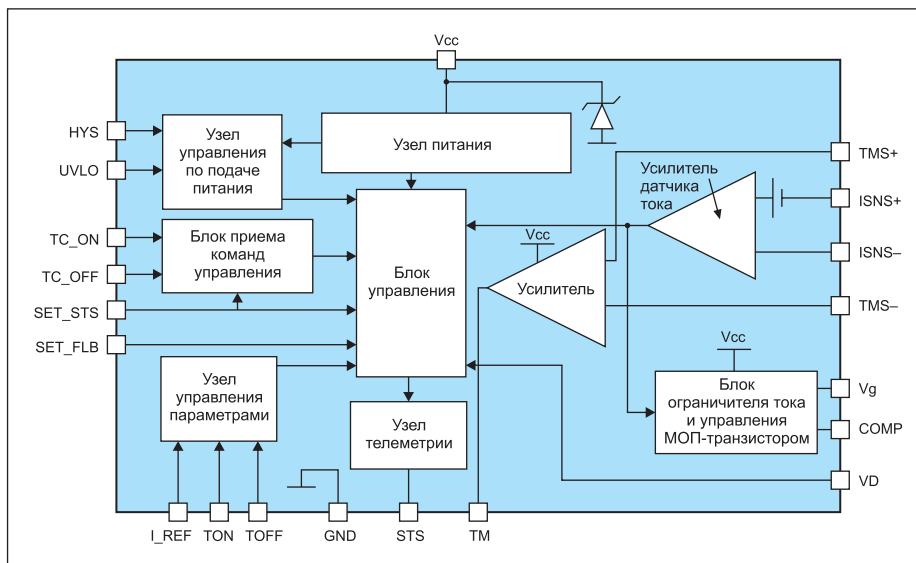


Рис. 1. Структурная схема RHFPMICL1

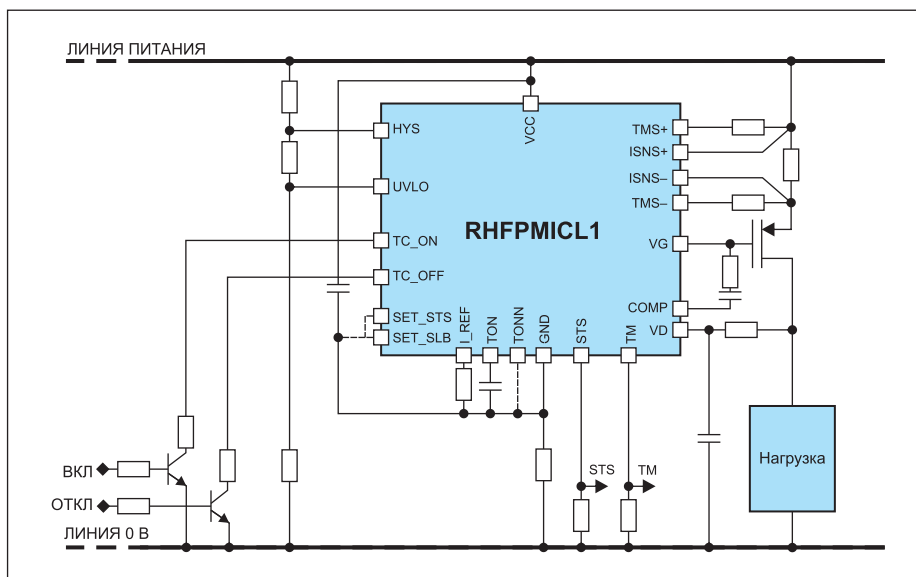


Рис. 2. Пример типовой схемы включения RHFPMICL1