

DC/DC-преобразователи GAIA Converter

с ультрашироким диапазоном входных напряжений 12:1

Константин ВЕРХУЛЕВСКИЙ
info@icquest.ru

Растущая популярность преобразователей напряжения постоянного тока с расширенным диапазоном входных напряжений связана с целым рядом преимуществ их применения, включающих упрощение схем защиты от помех, уменьшение стоимости готового изделия, возможность создания универсальных источников питания и т. д. Компания GAIA Converter анонсировала выпуск нового семейства высоконадежных преобразователей с выходной мощностью до 60 Вт, обеспечивающих двенадцатикратное перекрытие по входному напряжению и предназначенных для применения в авиационных и оборонных разработках.

Введение

Одним из основных направлений развития модулей DC/DC-преобразователей является увеличение диапазона входных напряжений. Модули питания с расширенным диапазоном активно используются в устройствах промышленной автоматики, охранных системах, измерительной технике и бытовой электронике. Однако наилучшим образом их преимущества раскрываются в составе источников питания автомобильных, телекоммуникационных устройств, а также в разработках авиационного, железнодорожного и космического назначения, проектируемых на основе жестких требований отраслевых стандартов. Такие модули практически незаменимы при производстве аппаратуры, которая должна сохранять работоспособность и обеспечивать долговременную надежность при значительных отклонениях внешнего питающего напряжения от нормы при чрезвычайно высоком уровне импульсных помех. Для примера можно рассмотреть международный железнодорожный стандарт

EN50155, регламентирующий среди прочих параметров уровень и качество напряжения питания (табл. 1).

Существует большой выбор стандартных DC/DC-преобразователей с подходящим номиналом входных напряжений. При этом для соответствия всем требованиям стандарта применяются дополнительные схемотехнические решения, обеспечивающие защиту входных цепей от включения с обратной полярностью, перенапряжений, кратковременных импульсных помех, распространяющихся по линиям питания, и т. д. Активные и пассивные защитные схемы строятся с применением активных и пассивных электронных компонентов соответственно. Каждый из способов имеет свои достоинства и недостатки. Схемы на дискретных компонентах отличаются простотой реализации, они используют плавкие и самовосстанавливающиеся предохранители для защиты от перегрузки по току, варисторы, стабилизаторы и TVS-диоды — от перегрузки по напряжению, выпрямительные диоды — от неправильной полярности питания [1]. Плавкие и самовосстанавливающиеся предохранители имеют ограничения по быстродействию. Недостаток диодов и варисторов — отсутствие идеальной прямоугольной ВАХ, это приводит к тому, что уровень напряжения ограничения во многом зависит от мощности помехи. Длительность и мощность воздействующих помех ограничены допустимой рассеиваемой мощностью, а степень и уровень защиты зависят от используемых элементов. Например, TVS-диод SMBJ24CA имеет напряжение начала пробоя 26,7 В. При воздействии помехи напряжение ограниче-

ния составит 38,9 В при импульсном токе 16 А, а при токе 80 А — уже 50 В. Таким образом, рабочий диапазон преобразователя должен быть значительно выше, чем номинальное значение напряжения шины питания.

В основе активных защитных схем лежит применение дополнительных внешних транзисторов и специализированных микросхем, обеспечивающих наивысшую степень защиты. Они непрерывно отслеживают рабочие параметры источника питания и при возникновении аварийных ситуаций позволяют ограничить воздействие длительных перенапряжений и перегрузок либо провести оперативное отключение модулей от питающей шины. К минусам такого решения следует отнести усложнение схемы, увеличение занимаемой площади на печатной плате и значительное увеличение стоимости. Использование микросхем с широким входным диапазоном помогает устранить эти недостатки и позволяет с запасом перекрыть весь диапазон напряжений питания, а в ряде случаев и сократить или даже устранить необходимость использования внешних элементов защиты. Итоговое решение отличается компактностью и высокой стойкостью к воздействию мощных помех.

Дополнительным плюсом подобных DC/DC-преобразователей является универсальность их применения. При создании источников питания решается множество задач, включающих выбор элементной базы, проектирование принципиальной схемы с учетом ЭМС, разработку топологии печатной платы, выбор и обоснование корпусного исполнения с учетом условий эксплуатации и тепловых режимов работы. Этот процесс

Таблица 1. Требования стандарта EN50155 к входному напряжению источников питания

Номинальное напряжение, В	Допустимый входной диапазон, В	Допустимое снижение напряжения, В (в течение 100 мс)	Стойкость к импульсным помехам, В (в течение 1 с)
24	16,8–30	14,4	33,6
48	33,6–60	28,8	67,2
72	50,4–90	43,2	100,8
96	67,2–120	57,6	134,4
110	77–137,5	66	154

занимает много времени, а потому наиболее удачные решения, полученные в результате долгих и кропотливых исследований, разработчик старается использовать повторно.

Модули с широким входным диапазоном позволяют без значительной модернизации применить разработанный источник при изменении напряжения шины питания. Так, блок питания, предназначенный для бортовой сети легкового автомобиля (12 В), подходит для грузовых автомобилей (24 В), телекоммуникационных устройств (48 В) и устройств промышленной автоматики (24 В).

Преимущества данного подхода очевидны:

- снижение затрат на перепроектирование (разработку, тестирование, внедрение);
- уменьшение сложности монтажа устройств в результате повторного использования трафаретов, температурных профилей пайки и т. д.;
- сокращение расходов на закупку новых электронных компонентов;
- уменьшение времени разработки.

Основные характеристики DC/DC-преобразователей серии MGDD

Компания GAIA Converter, лидер в разработке и производстве DC/DC-преобразователей преимущественно высоконадежного применения, пополнила каталог своей продукции за счет модулей с увеличенным диапазоном входного напряжения [2]. Они созданы для использования в схемах распределенной архитектуры питания с применением батарей, в которых превалирует меняющееся входное напряжение и присутствуют переходные процессы, распространенные в авиационной радиоэлектронике, оборонных применениях, высокопроизводительных промышленных устройствах, а также в оборудовании, используемом на железных дорогах.

Обладая уникально широким диапазоном входных напряжений 12:1 (от 12 до 160 В), серия DC/DC-преобразователей MGDD отлично подходит для работы с любыми стандартными входными напряжениями батарей/шин питания (24, 28, 48, 72, 110 и 125 В). Данная особенность достигнута благодаря оригинальным алгоритмам работы схемы коммутации, самостоятельно разработанной компанией GAIA Converter и позволяющим, помимо всего прочего, сохранить эффективность преобразования энергии на уровне 90% [3]. Типовая структура преобразователя серии MGDD с изображением основных узлов приведена на рис. 1.

Все модули изготавливаются в промышленном (Industrial) и высоконадежном исполнении (Hi-Rel), на принадлежность к первой группе указывает наличие буквы I в наименовании изделия (табл. 2). Преобразователи MGDDI созданы инженерами GAIA Converter

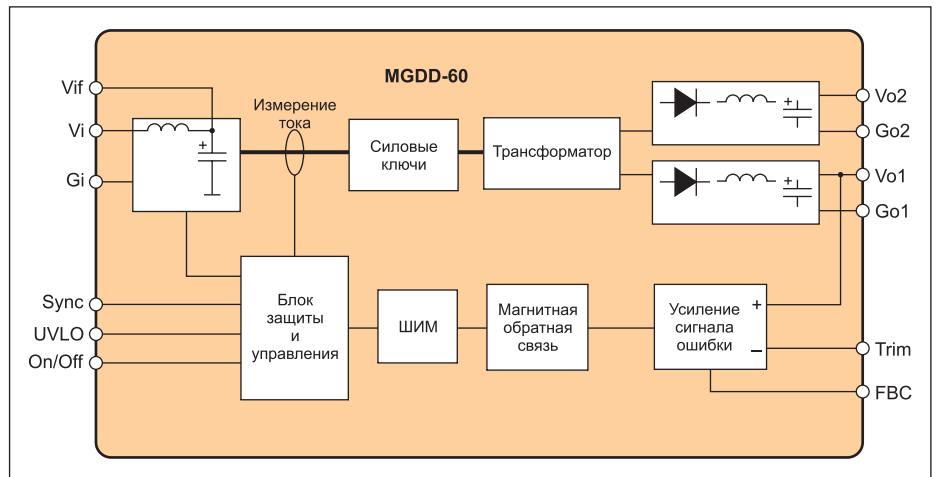


Рис. 1. Внутренняя структура модуля серии MGDD

Таблица 2. Основные характеристики преобразователей напряжения серии MGDD

Наименование	Выходная мощность, Вт	Входное напряжение, В	Выходное напряжение, В	Выходной ток, мА (max)	КПД, %	Диапазон рабочих температур, °С	Примечание
MGDD-20-R-C	20	12–160	2×5	2000	до 89	–40...+105	Высоконадежного применения
MGDD-20-R-E			2×12	825			
MGDD-20-R-F			2×15	650			
MGDD-20-R-I			2×24	425			
MGDDI-20-R-C			2×5	2000			
MGDDI-20-R-E	2×12	825					
MGDDI-20-R-F	2×15	650					
MGDDI-20-R-I	2×24	425					
MGDD-60-R-C	60	12–160	2×5	5000	до 91	–40...+105	Высоконадежного применения
MGDD-60-R-E			2×12	2500			
MGDD-60-R-F			2×15	2000			
MGDD-60-R-I			2×24	1250			
MGDDI-60-R-C			2×5	5000			
MGDDI-60-R-E	2×12	2500					
MGDDI-60-R-F	2×15	2000					
MGDDI-60-R-I	2×24	1250					

в строгом соответствии с требованиями безопасности EN60950. Все модули имеют встроенные LC-фильтры для минимизации входных пульсаций тока согласно требованиям стандарта EN55022. Высоконадежные устройства MGDD предназначены для эксплуатации в расширенном диапазоне рабочих температур от –40 до +105 °С (с возможностью увеличения нижнего предела до –55 °С). Данные устройства сертифицируются на соответствие требованиям стандарта MIL-STD-1275E, согласно которому системы должны выдерживать любой введенный импульс с энергией 2 Дж и длительностью 1 мс, в то время как предыдущая версия стандарта MIL-STD-1275D требовала устойчивость к импульсному воздействию с энергией всего 15 мДж. Благодаря максимальному входному напряжению 160 В применение модулей серии MGDD позволяет разработанному устройству выдерживать импульсы, описываемые стандартом MIL-STD-1275E, установкой простого компонента дополнительной защиты — супрессора на 100 В или более.

В настоящее время доступны модули, рассчитанные на выходную мощность 20 и 60 Вт (MGDD-20 и MGDD-60 соответственно). В ближайших планах компании предусмотре-

тено расширение семейства за счет выпуска моделей на 8 и 30 Вт.

Серия MGDD представлена преобразователями с двумя индивидуально изолированными выходными каналами с номинальными напряжениями 5, 12, 15 и 24 В с погрешностью установки ±2% (при комнатной температуре и 75%-ной нагрузке). Уровень выходного шума не превышает 100 мВ при полной нагрузке для выходного напряжения 5 В (200 мВ для 60-Вт преобразователя) и 520 мВ для модели с $U_{вых} = 24 В$ [4]. Разработанные для применения в устройствах высокой надежности, новые модули не имеют оптической развязки в цепях обратной связи и действуют на фиксированной частоте преобразования 270 кГц, обеспечивая хорошие шумовые характеристики и высокий КПД во всем диапазоне входных напряжений (рис. 2).

Каждый преобразователь выполнен в компактном металлическом анодированном корпусе промышленного стандарта, выводы никелевые с золотым покрытием. Для оптимального рассеивания мощности в жестких условиях окружающей среды осуществляется герметизация при помощи двухкомпонентного теплопрово-

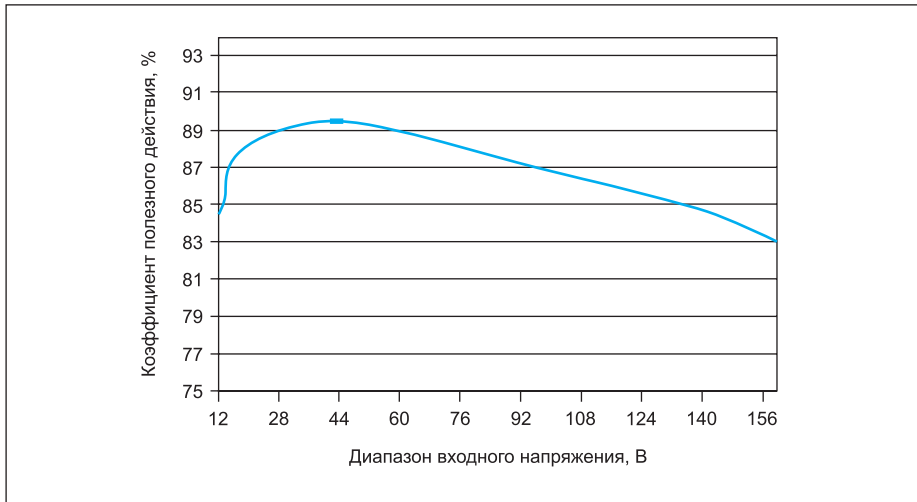


Рис. 2. Эффективность преобразования в зависимости от входного напряжения для модуля MGDDI-20-R-E

дящего состава. Размеры корпусов варьируются: 40,1×26,1×12,7 мм у 20-Вт моделей, 72,7×47,9×12,5 мм у MGDDI-60 и максимальные габариты 82,5×48,5×12,5 мм у MGDD-60. Гальваническая изоляция между входом и выходом составляет не менее 1500 В постоянного тока, между двумя выходными каналами не менее 300 В постоянного тока (тестирование проводится в течение 1 мин). Минимальное значение сопротивления изоляции вход-корпус и выход-корпус — 100 МОм (при тестовом напряжении 500 В).

С учетом отраслевых стандартов преобразователи напряжения постоянного тока, особенно военного и авиационного назначения, должны удовлетворять требованиям по электромагнитной совместимости, а также для безопасного функционирования иметь в своем составе обязательный набор защитных цепей. Ограничения по электромагнитному излучению прописаны в широко используемых стандартах MIL-STD-461C/D/E/F (ГОСТ В 25803-91) и DO-160D/E/F, определяющих типовые методы тестирования. По уровню генерируемых радиопомех и собственного кондуктивного излучения, а также по устойчивости к внешним радиопомехам модули серии MGDD полностью удовлетворяют предъявляемым требованиям и не тре-

буют дополнительного экранирования. Однако согласно результатам тех же испытаний защиту от кондуктивных помех нужно выполнять при помощи вспомогательных ЕМI-фильтров (производителем рекомендуется серия защитных модулей FGDS).

Встроенные цепи защиты

Модули являются полнофункциональными устройствами и обладают встроенной защитой как для работы без нагрузки, так и с полным расчетным потреблением. Защитные цепи содержат настраиваемые схемы, блокирующие преобразователь в случаях пониженного входного и повышенного выходного напряжения, при перегрузке по току или возникновении короткого замыкания на выходе, а также при превышении рабочей температуры.

Для минимизации кондуктивного шума в преобразователях GAIA Converter используется технология плавного включения, соответствующая интегрированная схема не только позволяет ограничивать входной ток, но и устраняет бросок пускового тока во время запуска преобразователя.

По умолчанию защита от пониженного входного напряжения (UVLO) блокирует модуль при напряжении меньше заданно-

го порога (10,8 В для устройств промышленного применения и 10,5 В для высоконадежных), определяющего область безопасной работы преобразователя (рис. 3а). Обратное включение у всех преобразователей происходит автоматически при увеличении $U_{вх}$ до 11,8 В [5]. Значение порога регулируется по желанию разработчика путем подключения сопротивления R_{UVLO} между выводом UVLO и общим проводом. Для получения номинала резистора можно воспользоваться формулой:

$$R_{UVLO} = (200,3 - V_{UVLO}) / (V_{UVLO} - 12,87),$$

где V_{UVLO} — порог включения, либо графиком, изображенным на рис. 4.

Непрерывная защита выходных цепей от токовой перегрузки и короткого замыкания любой продолжительности выполняется схемой ограничения (OCP), срабатывающей при увеличении выходного тока I_d на 30% выше номинального. В этом случае преобразователь переходит в пульсирующий (hiccup mode) режим работы (рис. 3б), в котором он периодически включается, чтобы определить наличие перегрузки, и выключается, если это подтверждается. После уменьшения выходного тока ниже заданного порога модуль автоматически стартует в режиме «мягкого» запуска, длительности T_d и T_h зависят от входного напряжения и температуры эксплуатации. Встроенная защита от превышения выходного напряжения (OVP) срабатывает при значении 130% ($\pm 10\%$) от номинального. Порог максимальной рабочей температуры установлен на $+120\text{ }^\circ\text{C}$ ($\pm 5\%$) с гистерезисом $10\text{ }^\circ\text{C}$ (рис. 3в).

Типовые варианты включения преобразователей MGDD

Поскольку преобразователи MGDD имеют два независимых канала выходного напряжения номиналом 5, 12, 15 или 24 В, то при использовании параллельного, последовательного или симметричного объединения разработчики могут реализовать различные схемы питания, например одноканальные источники с выходным напряжением

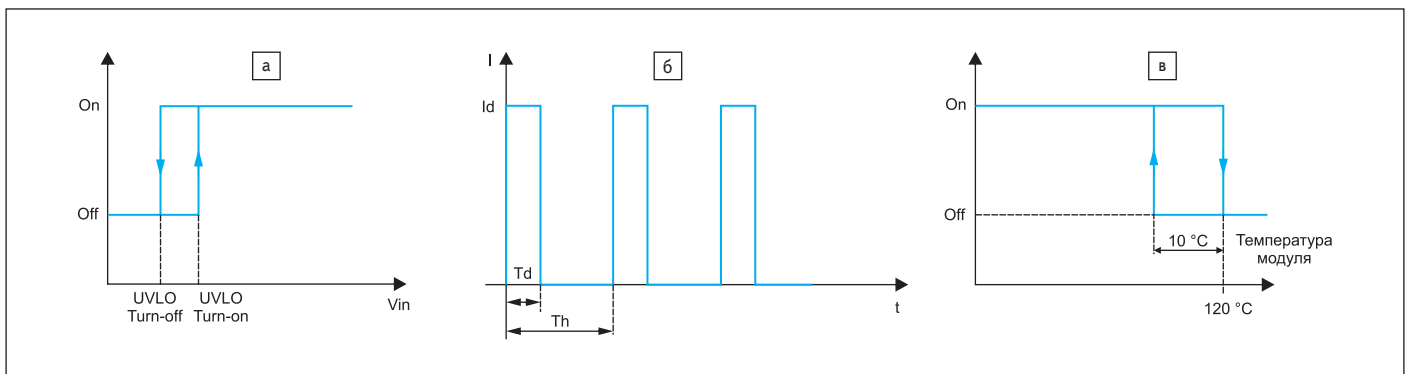


Рис. 3. Защитные функции DC/DC-преобразователей серии MGDD: а) от пониженного входного напряжения; б) от перегрузки по току; в) от повышенной температуры

5–48 В, двухканальные одно- и двухполярные с выходными напряжениями ±15 В или 2×24 В с мощностью каждого канала 10 Вт для MGDD-20 и 30 Вт для MGDD-60 (рис. 5).

Последовательная топология применяется для увеличения уровня выходного напряжения, а с учетом дополнительной регулировки при помощи вывода Trim — для получения нестандартных питающих напряжений. Для увеличения отдаваемой мощности возможно параллельное соединение выходов преобразователей, в результате чего получается одноканальное решение с номинальным выходным напряжением 5, 12, 15 или 24 В и максимальной мощностью. Симметричное включение обеспечивает получение двухполярного выходного напряжения ±5, ±12, ±15 или ±24 В с мощностью 10 (MGDD-20) и 30 Вт (MGDD-60). Также существует возможность подключения несбалансированной нагрузки — например, для 20-Вт преобразователей 17 Вт на один канал и 3 Вт на другой (рис. 5в, г), для серии MGDD-60 соответственно 50 и 10 Вт.

Дополнительные функциональные возможности

Во-первых, как было отмечено ранее, все преобразователи содержат функцию точной подстройки выходного напряжения. Топология устройств допускает корректировку на величину от -20 до +10% от номинального значения выхода простым подключением подстроечного резистора между выводом Trim и шиной питания или «землей», в зависимости от направления регулировки [6]. Благодаря этому свойству возможно получение нестандартных выходных напряжений, находящихся в широком диапазоне от 4 до 52,8 В (табл. 3). Например, устройство, для питания которого необходимы 28 В, может использоваться совместно с DC/DC-преобразователями с двумя последовательно объединенными регулируемыми каналами с номинальным напряжением 15 В.

Для быстрой подборки требуемого сопротивления рекомендуется использовать многооборотные потенциометры, а сам регулировочный резистор располагать как можно ближе к выводам преобразователя, чтобы уменьшить влияние на результат паразитной индуктивности. В тех случаях, когда точной подстройки не требуется, вход Trim должен оставаться незадействованным, при этом вы-

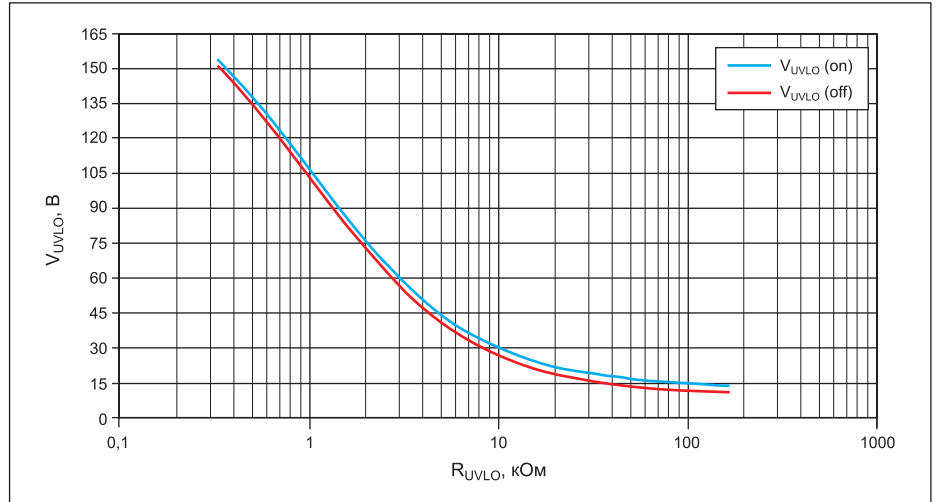


Рис. 4. Зависимость порога UVLO от величины подстроечного резистора R_{UVLO} для MGDD-20

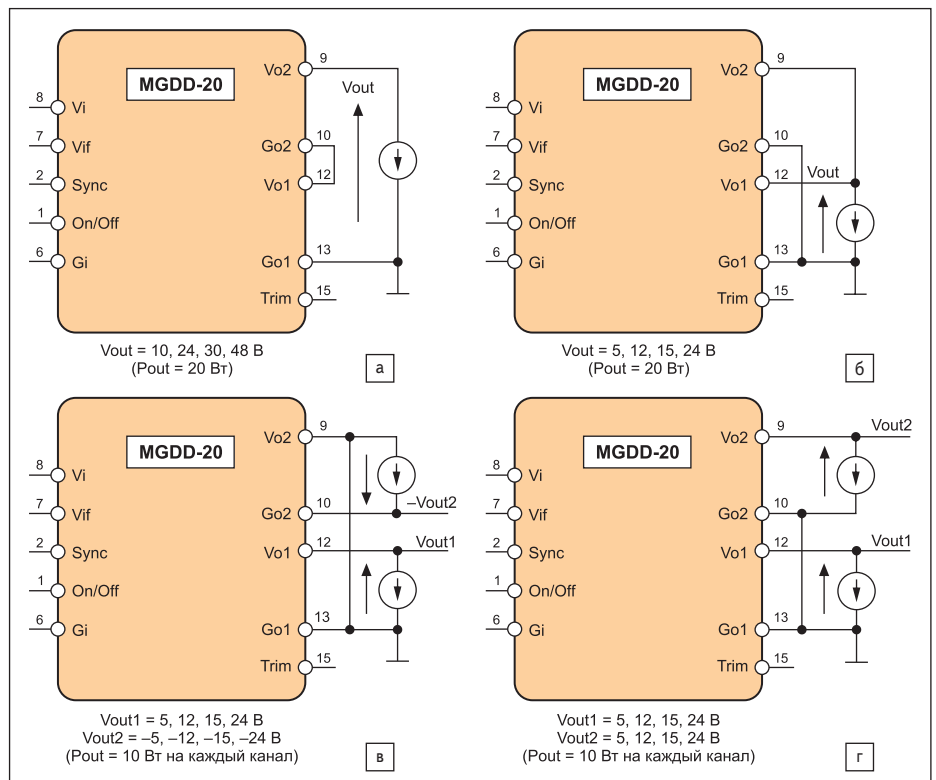


Рис. 5. Варианты объединения двух выходных каналов преобразователя MGDD-20: а) последовательное; б) параллельное; в) симметричное; г) независимое использование

ходное напряжение будет в пределах допуска, указанного в технической документации.

Также полезна сервисная функция дистанционного включения/отключения, существенно повышающая гибкость применения преобразователей в современных системах электропитания РЭА, требующих определенной последовательности включения питания отдельных узлов. Отключение модуля выполняется подачей низкого уровня на вывод On/Off при помощи внешнего коммутирующего устройства: транзистора с открытым коллектором, реле, переключателя, оптрона и т. д. Допускается объединение модулей

и использование одного сигнала управления для запуска нескольких регуляторов. Задержка включения/отключения не превышает 30 мс/100 мкс соответственно.

Кроме того, модули могут быть синхронизированы между собой для работы на одной общей частоте или же подключены к внешнему источнику частоты синхронизации. Для обеспечения надежного функционирования частота тактового сигнала прямоугольной формы, подаваемого на специальный вывод Sync, должна находиться в пределах от 285 до 310 кГц, а время фронта и спада не превышать 30 нс.

Таблица 3. Максимальный диапазон выходного напряжения

Модули	Максимальный диапазон выходного напряжения, В (с учетом регулировки Trim)	
	Параллельное объединение выходов	Последовательное объединение выходов
MGDD-x0-R-C	4–5,5	8–11
MGDD-x0-R-E	9,6–13,2	19,2–26,4
MGDD-x0-R-F	12–16,5	24–33
MGDD-x0-R-I	19,2–26,4	38,4–52,8

Испытания на воздействие жестких условий окружающей среды

Высокая надежность готовых изделий подразумевает обеспечение стойкости к воздействию таких факторов окружающей среды, как предельные температуры, механические удары, вибрация, пониженное давление, соляной туман и т. д., обязательное тестирование проводится с помощью методов, описанных в стандартах MIL-STD-810 и MIL-STD-202: «Методики климатических испытаний оборудования». В таблице 4 представлены состав и последовательность испытаний, проводящихся для контроля качества модулей GAIA Converter.

Согласно MIL-HDBK-217F (стандарт для расчета надежности электронных компонентов) среднее время наработки на отказ (MTBF) для высоконадежных преобразователей семейства MGDD-60 составляет: в стационарном наземном оборудовании 680 000 ч при температуре +40 °C и 235 000 ч при температуре +85 °C, а в бортовом оборудовании летательных аппаратов — 395 000 и 150 000 ч соответственно. Для модулей промышленного назначения MGDDI-60 производителем гарантируются меньшие цифры: 490 000 и 225 000 ч для наземного оборудования, 245 000 и 110 000 ч для бортового при аналогичных температурах эксплуатации. 20-Вт устройства имеют похожие показатели.

Заключение

Расширение диапазона входных напряжений является одной из основных тенденций развития DC/DC-преобразователей ответственного назначения. Применение данного подхода позволяет создавать универсальные системы питания с большим запасом надежности, работающие при высоком уровне помех, уменьшить габариты итогового устройства, сократить количество внешних защитных компонентов и тем самым снизить стоимость изделия. Предлагаемые компанией GAIA Converter модули с широким входным диапазоном от 12 до 160 В идеально подходят для проектирования источников питания промышленного и телекоммуникационного оборудования, а также для аппаратуры оборонного, авиационного и транспортного назначения.

Литература

1. Гавриков В. Двери настезь: DC/DC-преобразователи с широким входным диапазоном напряжений // Новости электроники. 2014. № 7.
2. New 20W, 12:1 input voltage range DC-DC converter from GAIA-Converter covers all railway bus voltages at once. White paper. November 2014. www.gaia-converter.com

Таблица 4. Перечень квалификационных испытаний DC/DC-преобразователей серии MGDD

Наименование	Стандарт	Условия испытаний модулей GAIA Converter
Климатические испытания		
Воздействие высоких температур	MIL-STD-202G Метод 108A	Длительность: 1000 ч при +125 °C корпуса Модули в выключенном состоянии
Высотные испытания	MIL-STD-810E Метод 500.3	Высота: 12 200 м, длительность: 30 мин Набор высоты до 21 300 м со скоростью 305 м/мин, длительность 30 мин Модули во включенном состоянии
Влагостойкость, циклические испытания	MIL-STD-810E Метод 507.3	Число циклов: 10. Один цикл длится 24 ч. Относительная влажность меняется от 60 до 88%, температура от +31 до +41 °C Модули в выключенном состоянии
Установившаяся влажность	MIL-STD-202G Метод 103B	Относительная влажность: 93% Температура: +40 °C Продолжительность: 56 дней Модули в выключенном состоянии
Воздействие соленой среды	MIL-STD-810E Метод 509.5	Температура: 35 °C Концентрация NaCl: 5% Продолжительность: 48 ч Модули в выключенном состоянии
Термоциклирование	MIL-STD-202A Метод 102A	Число циклов: 200 Изменение температуры: от -40 до +85 °C Продолжительность испытания: 40 мин Перерыв между испытаниями: 20 мин Модули во включенном состоянии
Тепловое шоковое воздействие	MIL-STD-202G Метод 107G	Число воздействий: 100 Изменение температуры: от -55 до +105 °C Продолжительность испытания: 10 с Перерыв между испытаниями: 20 мин Модули в выключенном состоянии
Механические испытания		
Вибрация	MIL-STD-810D Метод 514.3	10 циклов по каждой оси Частота: от 10 до 60 Гц; от 60 Гц до 2 кГц Амплитуда/ускорение: 0,7 мм/10 г. Длительность: 2 ч 30 мин (на каждую ось) Модули в выключенном состоянии
Удар	MIL-STD-810D Метод 516.3	3 удара по каждой оси. Максимальное ускорение: 100 g Продолжительность: 6 мс Модули в выключенном состоянии
Ударостойкость	MIL-STD-810D Метод 516.3	2000 ударов по каждому направлению Продолжительность: 6 мс Максимальное ускорение: 40 g Модули в выключенном состоянии

3. Hi-rel DC/DC converter MGDD-20: 20W power. Datasheet, February 2015. www.gaia-converter.com
4. Industrial DC/DC converter MGDDI-20 ultra wide input: 20W power. Datasheet, June 2014. www.gaia-converter.com
5. Hi-rel DC/DC converter MGDD-60: 60W power. Datasheet, November 2014. www.gaia-converter.com
6. Industrial DC/DC converter MGDDI-60 ultra wide input: 60W power. Datasheet, November 2014. www.gaia-converter.com