

# Модуль управления питанием ICExtend компании ICEpower

Александр КАЗАКЕВИЧ  
kaz@efo.ru

Сейчас все большее внимание уделяется энергосберегающим технологиям. В настоящее время нормы Европейского Союза требуют, чтобы электрические устройства в режиме ожидания (Standby) потребляли не более 0,5 Вт. Компания ICEpower разработала решение ICExtend, которое удовлетворяет это требование.

Модуль ICExtend (рис. 1) представляет собой силовой интерфейс, обеспечивающий управление питанием модулей усилителей ICEpower, включая выбор необходимого напряжения сети (110 или 220 В). Кроме того, он имеет вспомогательный источник питания 5 В с выходным током до 1 А. В состоянии ожидания модуль ICExtend потребляет не более 0,2 Вт, обеспечивая при этом дополнительный канал питания с напряжением 5 В и током до 50 мА.

Особенности модуля ICExtend:

- Полная совместимость с моделями серий ASX2 и ICEtheater7.
- Поддержка до трех ASX2 модулей.
- Входное напряжение сети: 85–264 В, 45–65 Гц.
- Дополнительный источник питания +5 В.
- Переход в активный режим при детектировании звукового сигнала.

- Переход в режим ожидания при отсутствии сигнала в течение 13 мин.
- Светодиодная индикация режима ожидания и активного режима.
- Соответствие европейским стандартам электробезопасности и электромагнитной совместимости.
- Габаритные размеры: 97×80×30 мм.

На рис. 2 представлена блок-схема ICExtend [1, 2]. Модуль включает высоковольтный сегмент и часть, находящуюся под низким напряжением (на схеме снизу). В высоковольтном сегменте располагаются реле, управляющий контроллер и цепи управления первичным контуром импульсного источника питания с выходным напряжением 5 В. Реле служат для коммутации сетевых выходов (разъемы P2, P6 и P7) с входом сети (разъем P1). Кроме того, реле обеспечивает замыкание контактов разъемов P3,

P8 и P9 в том случае, если используется сеть с напряжением 110 В. В низковольтной части модуля находятся управляющая логика и цепи питания светодиодов. Входы управляющих триггеров и выводы питания светодиодов объединены в разъем P4. Разъем P5 служит для подключения источника аудиосигнала. Сигнал включения передается с управляющей логики на микроконтроллер через оптическую гальваноразвязку.

Модуль ICExtend обеспечивает управление питанием по трем каналам, их общая мощность превышает один киловатт. Для предотвращения повреждения реле предусмотрено ограничение броска тока при коммутации сетевого напряжения.

ICExtend совместим с усилителями серий ASX2 и ASP, а также с модулем ICEtheater7. При этом необходимо учитывать, что функция автоматического выбора напряжения

Таблица 1. Комбинации включения модулей

№ конфигурации	Сетевой выход 1 (P2)	Сетевой выход 2 (P6)	Сетевой выход 3 (P7)
1	ICEtheater7		
2	ICEtheater7	ICEtheater7	
3	250ASP		
4	500ASP		
5	1000ASP		
6	250ASP	250ASP	
7	250ASP	500ASP	
8	250ASP	250ASP	250ASP
9	50ASX2		
10	125ASX2		
11	250ASX2		
12	50ASX2	50ASX2	
13	50ASX2	125ASX2	
14	50ASX2	250ASX2	
15	125ASX2	250ASX2	
16	125ASX2	125ASX2	
17	250ASX2	250ASX2	
18	50ASX2	50ASX2	50ASX2
19	50ASX2	50ASX2	125ASX2
20	50ASX2	50ASX2	250ASX2
21	50ASX2	125ASX2	125ASX2
22	50ASX2	125ASX2	250ASX2
23	50ASX2	250ASX2	250ASX2
24	125ASX2	125ASX2	125ASX2
25	125ASX2	125ASX2	250ASX2



Рис. 1. Модуль ICExtend

сети работает только с модулями усилителей ICEpower серий ASX2 и ICetheater7. У модулей серии ASP выбор напряжения производится при помощи ручной установки переключки в нужное положение.

В таблице 1 представлены рекомендуемые варианты включения модулей усилителей в сетевые выходы 1, 2 и 3 модуля ICExtend (разъемы P2, P6 и P7 соответственно). Порядок включения оптимизирован с целью уменьшения бросков токов при коммутации, которые могут привести к выходу реле из строя. В усилителях серии ASC есть встроенные функции энергосбережения, поэтому их совместное использование с модулем ICExtend нецелесообразно.

### Контроллер

При поступлении соответствующего сигнала от триггеров или при наличии звукового сигнала (свыше 1,5 мВ) контроллер из спящего состояния переходит в активный режим. При помощи встроенного АЦП контроллера осуществляется определение уровня входного напряжения сети. Если входное напряжение не превышает верхней границы диапазона 110 В, реле замыкает контакты разъемов P3, P8 и P9. Если же входное напряжение превышает эту границу (примерно 135 В), реле выбора напряжения отключается до очередного цикла выхода из режима ожидания.

После процедуры выбора напряжения происходит подключение сетевых выходов (разъемы P2, P6 и P7). Для ограничения броска тока подключение производится в два этапа: сначала с включенным последовательно ограничительным резистором, затем напрямую.

### Управление модулем ICExtend

Предусмотрено три канала управления включением/выключением модуля ICExtend:

- триггер 12 В;
- триггер 3–5 В;
- сенсор аудиосигнала.

Триггеры включают модуль по логике «ИСКЛЮЧАЮЩЕЕ ИЛИ». При наличии высокого уровня одновременно на обоих входах триггеров модуль переходит в режим ожидания вне зависимости от наличия аудиосигнала. В том случае если на обоих входах триггеров присутствует низкий уровень напряжения, управление передается сенсору

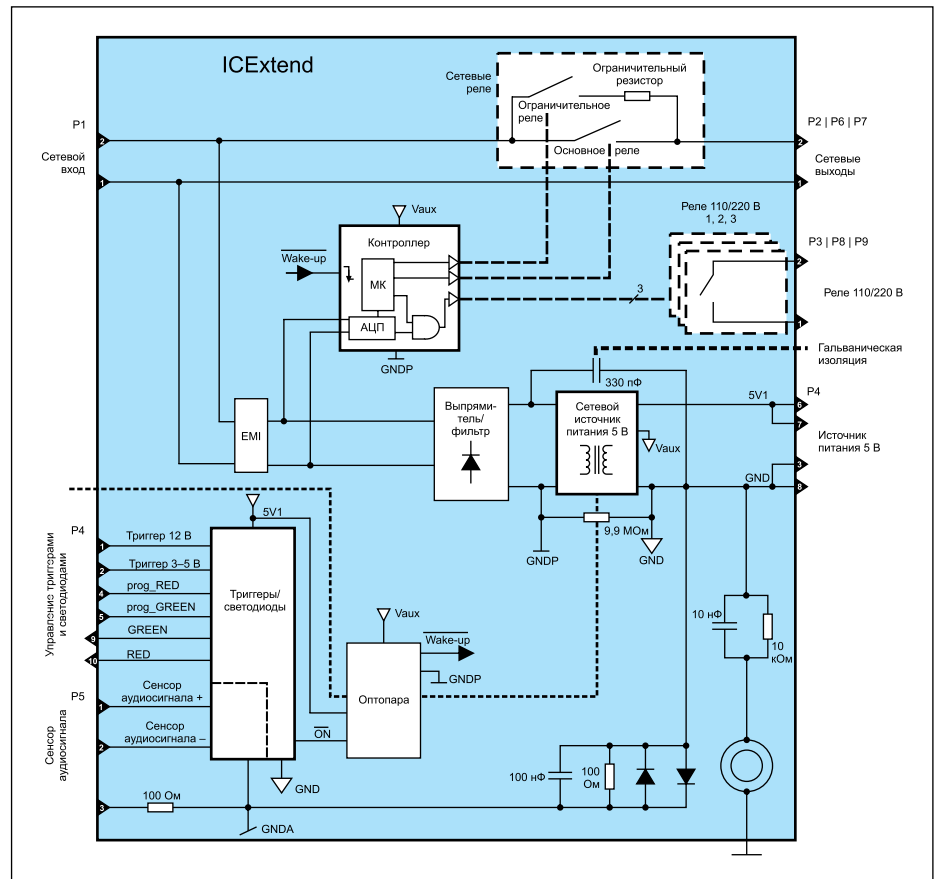


Рис. 2. Функциональная схема модуля ICExtend

аудиосигнала. Сенсор аудиосигнала состоит из детектора сигнала и таймера. При отсутствии аудиосигнала в течение более 13 мин. сенсор дает команду на переход модуля в режим ожидания. При появлении звукового сигнала происходит включение модуля ICExtend, и сетевое напряжение подается на разъемы P2, P6 и P7. Зависимость состояния модуля ICExtend от сигналов управляющих входов представлена в таблице 2.

### Светодиодная индикация

В модуле ICExtend имеются два выхода для подключения светодиодов, служащих для индикации его состояния. При включении модуля на выходе «зеленый светодиод» появляется высокий уровень напряжения; в состоянии ожидания высокий уровень напряжения присутствует на выходе «красный светодиод». Токи светодиодов задаются резисторами,

включаемыми между аналоговой «землей» и соответствующими контактами разъема P4. При отсутствии резисторов ток зеленого светодиода составит около 6 мА, а красного — около 4 мА. При включении резистора ток будет меняться в сторону уменьшения.

### Защита

В модуле предусмотрена защита от высокого и низкого сетевого напряжения. При выходе сетевого напряжения за допустимые пределы отключаются сетевые выходы. При этом если сетевое напряжение превысило допустимый диапазон, а затем вернулось в норму, перед включением сетевых выходов следует 3-секундная задержка.

Есть также защита от перегрузки выхода источника 5 В. При превышении величины выходного тока порога в 1,25 А (+25 °С) срабатывает ограничение выходной мощности. С увеличением температуры окружающей среды порог срабатывания понижается.

Тепловая защита. При повышении температуры до порога срабатывания защиты модуль отключается и включается вновь после того, как температура опустится до безопасного уровня.

### Литература

1. [www.icepower.dk](http://www.icepower.dk)
2. [www.power-sound.ru](http://www.power-sound.ru)

Таблица 2. Таблица состояний модуля ICExtend

Наличие аудиосигнала	Триггер 12 В	Триггер 3–5 В	Режим	Логический выход (зеленый светодиод)	Логический выход (красный светодиод)
X	В	В	Ожидание	0	1
Нет	Н	Н	Ожидание	0	1
Есть	Н	Н	Включен	1	0
X	Н	В	Включен	1	0
X	В	Н	Включен	1	0

Примечание. В — высокий уровень напряжения. Н — низкий уровень напряжения. X — состояние не имеет значения.