

Источники питания семейства ComPAC

Дмитрий ИВАНОВ,
к. т. н.
di@efo.ru
Игорь КРИВЧЕНКО,
к. т. н.
ik@efo.ru

Продолжаем серию публикаций, посвященных продукции американской корпорации Vicor, которая с 1981 года занимается разработкой и серийным производством модулей для построения систем вторичного электропитания. Кроме самих модулей, Vicor также выпускает конструктивно законченные DC/DC- и AC/DC-источники питания, конфигурируемые по техническому заданию потребителя. Обзор одного из семейств источников питания, принадлежащих к данной группе продукции, приведен в этой статье.

Введение

В 2012 году журнал «Компоненты и технологии» опубликовал цикл наших статей, посвященных построению систем электропитания на базе модулей корпорации Vicor. В первой статье этого цикла [1] рассказывалось о DC/DC-конвертерах Vicor первого поколения (рис. 1), к которому относятся модули семейств VI-200 и VI-J00 — импульсные преобразователи напряжения постоянного тока, пред-

назначенные для преобразования уровня входного напряжения, стабилизации выходного напряжения и гальванического разделения входных и выходных электрических цепей.

Для того чтобы на базе такого модуля создать простейший источник питания, не требуется никаких внешних компонентов, кроме входного конденсатора C1 (рис. 2) и четырех помехоподавляющих конденсаторов C2a, C2b, C3a и C3b, рекомендуемых производителем [2].

В тех случаях, когда к техническим характеристикам источника питания предъявляются специальные требования, например если необходимо обеспечить высокую устойчивость к входным электромагнитным помехам или низкий размах пульсаций выходного напряжения, то для достижения желаемых характеристик могут по-



Рис. 1. DC/DC-конвертеры Vicor первого поколения: а) VI-200; б) VI-J00

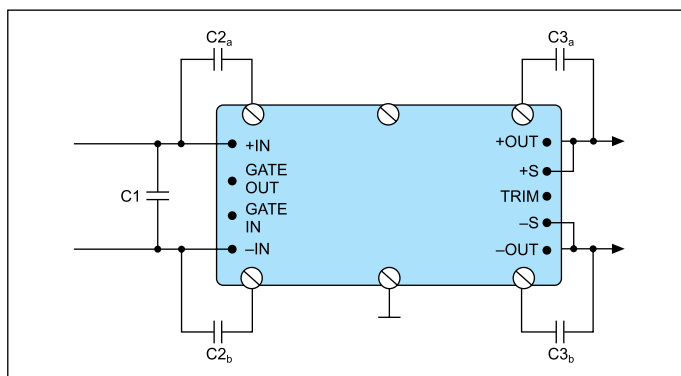


Рис. 2. Функциональная схема источника питания на базе модуля семейства VI-200/VI-J00

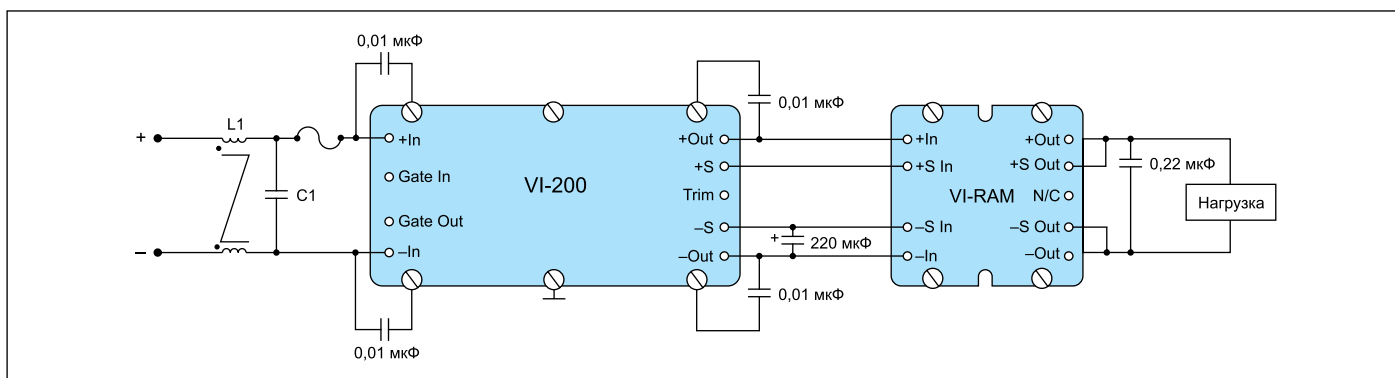


Рис. 3. Функциональная схема источника питания на базе двух модулей Vicor: VI-200 и VI-RAM

требоваться дополнительные электронные компоненты — такие как входной аттенуатор семейства VI-IAM [3] или выходной фильтр семейства VI-RAM [4]. Схема (рис. 3) и конструкция источника питания заметно усложняются, возрастают стоимость проекта и время, требуемое на его реализацию.

Еще более сложная ситуация возникает тогда, когда максимальной выходной мощности одного DC/DC-конвертера оказывается недостаточно и требуется организовать параллельную работу нескольких конвертеров на общую нагрузку в режиме Power Sharing [1, 2].

Эти причины иногда заставляют инженеров — разработчиков электронной аппаратуры отказываться от создания собственного встроенного источника питания и идти по пути поиска уже готового автономного варианта. Такое решение порой бывает связано с дефицитом времени и финансовых ресурсов, отпущенных на проектирование, или отсутствием достаточной квалификации в области разработки импульсных систем электропитания. Именно таким разработчикам мы рекомендуем обратить внимание на группу изделий корпорации Vicor, называемых «конфигурируемые источники питания», к которой относятся несколько семейств автономных источников питания, объединенных конструкцией, функциональным назначением, основными электрическими параметрами и элементной базой. Некоторые параметры таких источников питания задаются потребителем, который самостоятельно может сконфигурировать источник питания на основе своего технического задания (отсюда происходит название этой группы продукции), а затем заказать требуемое изделие через официальных дистрибьюторов корпорации Vicor и получить заказ по истечении заранее оговоренного срока. Потребителю остается лишь правильно соединить источник питания с питающей сетью и нагрузкой, а также обеспечить, если требуется, отвод тепла, выделяемого в процессе эксплуатации изделия.

Корпорация Vicor производит несколько типов конфигурируемых источников питания: DC/DC-источники питания ComPAC, MegaMod и VIPAC Arrays, AC/DC-источники питания FlatPAC, PFC FlatPAC и VIPAC Power System, а также несколько семейств универсальных источников питания, которые могут работать от сети как переменного, так и постоянного тока: MicroPAC, LoPAC, FlatPAC-EN, MegaPAC и др. [5].

В статье приведен обзор семейства ComPAC — конфигурируемых источников питания, построенных на базе DC/DC-конвертеров Vicor первого поколения (рис. 1).

Конфигурируемые источники питания ComPAC

ComPAC — это семейство DC/DC-источников питания с максимальной выходной мощностью от 50 до 600 Вт и количеством выходов от одного до трех. Источники питания этого семейства имеют низкопрофильный корпус (рис. 4), высота которого равна 25,2 мм (со стандартным радиатором), длина — 234,8 мм, а ширина — 63,5 мм (1-UP), 124,5 мм (2-UP) или 185,4 мм (3-UP) в зависимости от того, сколько модулей Vicor входит в состав устройства (табл. 1).

Кроме стандартного корпуса с ребристым радиатором высотой 25,2 мм (рис. 4), доступны еще два других варианта:

- с радиатором, имеющим увеличенную высоту ребер (Extended Heat Sink Package);
- с плоским радиатором, предназначенным для крепления к теплоотводящей поверхности (Conduction-Cooled Package).

У корпуса с увеличенным радиатором высота профиля равна 34,8 мм.

Для источников питания с пределами изменения входного напряжения от 18 до 36 В существует дополнительное ограничение: максимальная выходная мощность не должна превышать 150 Вт/модуль, а суммарная выходная мощность составляет 300 и 450 Вт для изделий в корпусах 2-UP и 3-UP соответственно.

Значения основных электрических параметров и некоторые эксплуатационные характеристики источников питания ComPAC приведены в таблице 1. Потребителю доступен один из пяти диапазонов входного напряжения и 22 номинальных значения выходных напряжений, которые, с учетом допустимых пределов регулировки, пере-

Таблица 1. Варианты конструктивного исполнения источников питания ComPAC

Обозначение корпуса	1-UP	2-UP	3-UP
Внешний вид (сверху) корпуса			
Габаритные размеры (Д×Ш×В), мм	218,4×63,5×25,2	218,4×124,5×25,2	218,4×185,4×25,2
Количество выходов	1	1 или 2	1, 2 или 3
Обозначение конфигурации:			
Один выход	VI-LC	VI-MC	VI-NC
Два выхода		VI-PC	VI-QC
Три выхода			VI-RC
Максимальная полная выходная мощность, Вт	50–200	100–400	150–600
Максимальная выходная мощность на каждом из выходов, Вт			
Выход 1	50–200	50–400	50–600
Выход 2		50–200	50–200
Выход 3			50–200

крывают диапазон от 1 до 95 В. Кроме того, при конфигурировании источника питания можно выбрать один из четырех рабочих температурных диапазонов и задать максимальную выходную мощность по каждому из выходов, максимальное количество которых равно трем. Если выходное напряжение меньше, чем 5 В, задается максимальный выходной ток, значение которого может лежать в пределах от 10 до 120 А.

Целевой областью применения источников питания VI-xC1 и VI-xCW является промышленная автоматика, где широко распространены системы питания с номинальным напряжением 24 В. Источники питания VI-xC3 и VI-xCN предназначены для подключения к сети постоянного тока с номинальным напряжением 48 В, которое повсеместно используется в телекоммуникационной отрасли.

Номинальное входное напряжение источников питания VI-xC6 равно 300 В, а их способность стабилизировать напряжение на нагрузке при изменении входного напряжения в пределах от 200 до 400 В открывает широкие возможности для использования этих изделий не только в сети постоянного тока, но и в составе AC/DC-преобразователей, работающих от бытовой или промышленной сети переменного тока с действующим значением напряжения 220 В. Для построения такого AC/DC-преобразователя дополнительно требуются лишь выпрямитель и сглаживающий фильтр.

По уровню кондуктивных помех источники питания ComPAC соответствуют стандартам British Telecom BTR 2511 и EN55022 (Class B),



Рис. 4. Источник питания ComPAC в корпусе 2-UP со стандартным радиатором

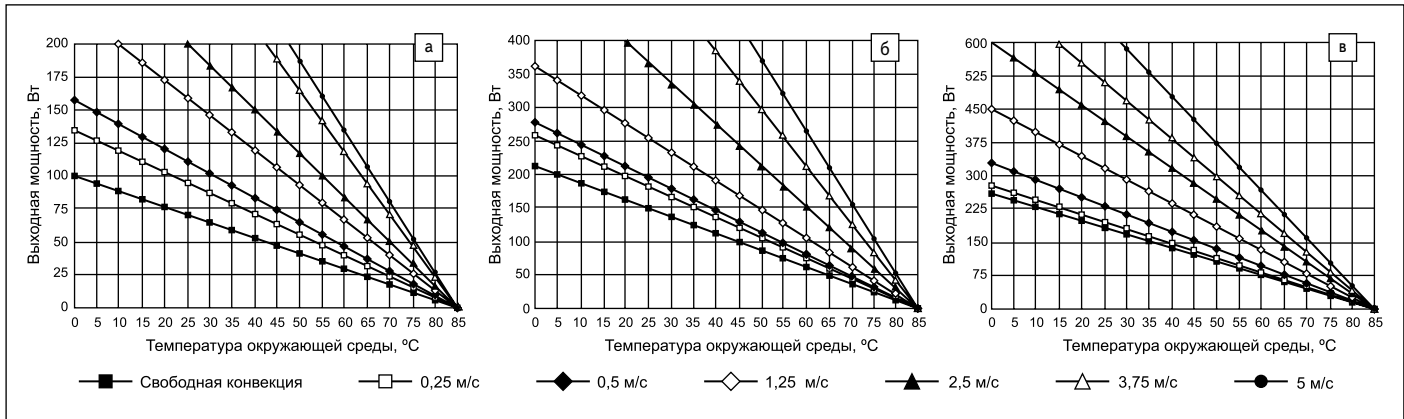


Рис. 5. Графики температурного дерейтинга источников питания ComPAC с выходным напряжением от 2 до 7,5 В и стандартным радиатором серий: а) LC; б) MC, PC; в) NC, QC, RC

Таблица 2. Электрические параметры и эксплуатационные характеристики источников питания ComPAC

Параметр	Значение
Допустимые пределы изменения входного напряжения, В: • VI-xC1 • VI-xCW • VI-xC3 • VI-xCN • VI-xC6	21–32 18–36 42–60 36–76 200–400
Номинальное выходное напряжение, В	2–95 (22 значения)
Относительные пределы регулировки выходного напряжения, %: • $10 \leq V_{OUT} \leq 15 В$ • $15 < V_{OUT} \leq 85 В$ • $V_{OUT} = 95 В$	90–110 50–110 50–100
Рабочий температурный диапазон, °C: • класс E • класс C • класс I • класс M	-10...+85 -25...+85 -40...+85 -55...+85
Заводская погрешность установки выходного напряжения, % • класс E • классы C, I, M	1 0,5
Максимальный коэффициент стабилизации выходного напряжения при изменении нагрузки от нуля до номинального значения, % • класс E • классы C, I, M	1 0,5
Температурный дрейф выходного напряжения, %/°C • класс E • классы C, I, M	0,02 0,01
Временной дрейф выходного напряжения, %/1000 ч	0,02
Максимальный относительный размах пульсаций выходного напряжения (при номинальном выходном напряжении от 10 до 48 В), % • класс E • классы C, I, M	3 1,5
Максимальная мощность, рассеиваемая в режиме холостого хода, Вт	2
Максимальный входной ток в режиме Shutdown, mA	10
Электрическая прочность изоляции, В: • между входом и выходом • между входом и корпусом • между выходом и корпусом	4242 2121 707
Коэффициент полезного действия, %	80–90
Тепловое сопротивление между радиатором источника питания и окружающей средой при естественном конвективном охлаждении и вертикальной (горизонтальной) ориентации ребер радиатора в пространстве, °C/Вт: • 1-UP • 2-UP • 3-UP	2,44 (3,6) 1,17 (1,7) 0,76 (1,35)

Примечания. Символ «х» может принимать любое значение из ряда: L, M, P, N, Q, R (табл. 1).
V_{OUT} — номинальное выходное напряжение.

а по устойчивости к входным импульсным перенапряжениям — British Telecom BTR 2511 и EN-61000-4-5.

В зависимости от рабочего температурного диапазона источники питания семейства ComPAC делятся на четыре класса: экономи-

ческий (E), коммерческий (C), промышленный (I) и военный (M). Эти классы отличаются друг от друга минимальной температурой эксплуатации (табл. 2), причем под рабочей температурой эксплуатации понимается не температура окружающей среды, а температура радиатора в центральной его части. Максимальная допустимая температура эксплуатации для всех источников питания ComPAC равна +85 °C, причем ответственность за то, чтобы температура радиатора не превышала верхний допустимый предел, лежит на потребителе. Разработчик источника питания должен самостоятельно сделать необходимые тепловые расчеты и обеспечить соответствующий отвод тепла, выделяемого в процессе работы источника питания, или с помощью внешней измерительной цепи организовать мониторинг температуры радиатора и принудительное отключение источника питания при достижении верхней границы рабочего температурного диапазона. Для выполнения тепловых расчетов можно воспользоваться данными таблиц 2 и 3, где указаны значения теплового сопротивления между радиатором источника питания и окружающей средой для различных условий свободного и принудительного конвективного охлаждения радиатора.

Максимальную температуру окружающей среды, при которой источник питания сможет отдавать в нагрузку требуемую мощность, можно также определить по графикам Thermal Curves, приведенным в технической документации производителя [5] для всех типов корпусов и двух вариантов исполнения радиатора — со стандартной и увеличенной высотой ребер. Одно из семейств таких графиков (для источников питания со стандартным радиатором и номинальным выходным напряжением от 2 до 7,5 В) представлено на рис. 5.

Анализ этих графиков показывает, как сильно может отличаться реальная максимальная выходная мощность источника питания от его номинальной мощности, если не принять дополнительных мер к отводу тепла. Например, источник питания в корпусе 1-UP (серия LC) с номинальным выходным

Таблица 3. Тепловое сопротивление между радиатором источника питания и окружающей средой при горизонтальной ориентации ребер радиатора в пространстве и принудительном воздушном охлаждении

Скорость воздушного потока, м/с	Тепловое сопротивление, °C/Вт		
	1-UP	2-UP	3-UP
0	3,6	1,7	1,35
0,25	2,7	1,4	1,26
0,5	2,3	1,3	1,11
1,25	1,6	0,97	0,82
2,5	1,15	0,70	0,58
3,75	0,9	0,54	0,46
5	0,78	0,45	0,38

напряжением от 2 до 7,5 В и номинальной выходной мощностью 200 Вт при комнатной температуре (+25 ±5) °C и естественном конвективном охлаждении не сможет отдать в нагрузку более 75 Вт. Дальнейшее увеличение нагрузки приведет к недопустимому перегреву и автоматическому отключению источника питания. Для того чтобы при той же температуре окружающей среды увеличить максимальную выходную мощность до номинального значения, потребуется, например, или принудительное воздушное охлаждение со скоростью потока 2,5 м/с (500 LFM), или увеличение корпуса до 3-UP (графики для серии NC приведены на рис. 5). Такого же результата можно достичь, если использовать корпус 2-UP с увеличенным радиатором (Extended Heat Sink Package) или корпусом типа Conduction-Cooled Package с дополнительным внешним теплоотводом, в качестве которого можно использовать любую металлическую поверхность, к которой крепится источник питания (например, стенка шкафа).

Конфигуратор PowerBench

Конфигурирование источника питания семейства ComPAC — это несложный процесс, который сводится к выбору значений параметров из множества допустимых значений. Но для того чтобы сделать эту работу быстро и безошибочно, мы рекомендуем использовать специальный инструмент PowerBench

The screenshot displays the Vicor ComPAC Power System Configurator. At the top, there is a search bar and navigation tabs for Products, Applications, Tools, and Support. The main heading is "ComPAC / Mi-ComPAC Power System Configurator". Below this, there is a section titled "Enter your requirements below:" with several input fields: Input Voltage (48V), Number of Outputs (One Output selected), Output Voltage (12V), Output Power (200W), and Operating Temperature (0°C to 85°C). There is also a checkbox for "Is RoHS required?". A prominent blue button reads "GET PART NUMBER, PRICE & DELIVERY". Below the form, there is a table with columns for "Chassis Size", "Part Number", "Price", "Delivery", and "Order Online". The table shows a 1-Op module (VIC31-01) with a unit price of \$292.00 and a prototype quantity of 3 weeks. There are also links for "SAVE TO MY DESIGNS" and "VIEW ALL PARTS".

Рис. 6. Фрагмент рабочего экрана конфигуратора ComPAC Power System Configurator

Product Configurators, который корпорация Vicor предлагает в помощь разработчикам источников питания.

Весь процесс проектирования занимает всего несколько минут. Нужно лишь зайти на сайт корпорации Vicor [6], выбрать раздел ComPAC, задать параметры, соответствующие требованиям технического задания, а именно: входное напряжение, количество выходов, выходное напряжение и максимальную мощность по каждому из выходов, рабочий температурный диапазон и, если необходимо, требо-

вание соответствия директиве RoHS. Выбрав параметры, нажимаем на кнопку "GET PART NUMBER, PRICE & DELIVERY", и система проектирования выводит на экран (рис. 6) всю информацию, необходимую для размещения заказа на изготовление источника питания: артикул, цены (на рынках США и Канады) и сроки производства опытных (Prototype Qty) и промышленных (Production Qty) партий. Условия доставки заказа в Россию следует уточнить у официального дистрибьютора корпорации Vicor.

Заключение

Кроме информации коммерческого характера, конфигуратор PowerBench дает прямые ссылки на техническую документацию производителя (ComPAC Data Sheet, Design Guide & Applications Manual), в которой содержатся подробные сведения об источниках питания ComPAC, обзор которых приведен в этой статье.

В будущих выпусках журнала «Компоненты и технологии» мы расскажем о других семействах конфигурируемых источников питания корпорации Vicor, преимущества которых уже оценили ведущие российские разработчики электронной аппаратуры. Источники питания этого класса находят все более широкое применение в авиационной промышленности, аппаратуре связи, поездах, устройствах промышленной автоматики, измерительных системах и других областях.

Литература

1. Белотуров В., Иванов Д., Кривченко И. Построение источников питания на базе модулей компании Vicor // Компоненты и технологии. 2011. № 12.
2. Design Guide & Applications Manual for VI-200 and VI-J00 Family DC-DC Converters and Configurable Power Supplies — http://www.vicorpower.com/documents/applications_manual
3. Input Attenuator Module (IAM) — http://www.vicorpower.com/dc-dc_filters/iam-input_attenuator_module
4. Белотуров В., Иванов Д., Кривченко И. Модули RAM и MicroRAM компании Vicor // Компоненты и технологии. 2012. № 11.
5. www.vicorpower.com
6. <http://www.vicorpower.com/powerbench/product-configurators>