

# Eurotech Group: инновационные встраиваемые платформы для мобильных приложений

Сергей ДРОЗДОВ  
serge@fiord.com  
Сергей ЗОЛОТАРЕВ  
zolotarev@fiord.com

Данная статья продолжает цикл материалов, посвященных решениям компании Eurotech Group. Описываются инновационные платформы Eurotech Group, ориентированные на создание современных мобильных систем на основе новых процессоров Atom компании Intel, PXA320 компании Marvell и i.MX31 компании Freescale.

## Решения Eurotech Group для рынка мобильных приложений

Направление встраиваемых платформ для мобильных приложений — один из наиболее быстро развивающихся сегментов рынка встраиваемых компьютерных технологий (ВКТ). Это направление характеризуется такими требованиями к создаваемым изделиям, как очень компактные размеры процессоров и модулей на их основе (за счет высокой степени интеграции), высокая производительность, малое энергопотребление и теплорассеивание, поддержка основных коммуникационных интерфейсов (как проводных, так и беспроводных) и, наконец, невысокая стоимость. За последнее время появилось и развивается несколько перспективных платформ разных производителей: решения с системой команд x86 (Intel Atom, VIA Nano, AMD LX800/LX900) и решения на базе системы команд RISC-процессоров ARM (Marvell PXA320, Freescale i.MXnn).

Eurotech Group, являясь одним из лидеров на рынке ВКТ, разрабатывает модули с различными процессорами, но особое внимание уделяет решениям на платформе Intel, тесно сотрудничая с этой компанией. Поэтому не случайна высокая оценка со стороны Intel усилий Eurotech в этом направлении. В частности, в ноябре 2008 года Eurotech, Inc., (американское подразделение Eurotech Group) была удостоена награды компании Intel среди членов «Альянса по встраиваемым коммуникациям» (ECA, Embedded Communications Alliance) за выдающиеся достижения в категории “Growth in the Intel Atom Co-Selling”. Eurotech, Inc., превзошла всех других участников ECA по диапазону возможностей продуктов (далее мы рассмотрим их более детально), основанных на новом процессоре Intel Atom. Эта награда чрезвычайно престижна для любой компании в программе Intel ECA и отражает глубину и широту сотрудничества Eurotech и Intel.

## Инновационные решения Eurotech на основе новых процессоров Atom компании Intel

### Модуль ISIS и процессор Catalyst

Одним из перспективных решений Eurotech Group для рынка мобильных приложений является модуль центрального процессора ISIS, который выпускается в форм-факторе PC/104+ (рис. 1) и состоит из процессорного модуля Catalyst (рис. 2) и платы-носителя. Процессорный модуль Catalyst построен на процессоре Atom серии Z5xx и может поставляться в двух вариантах: Z530 1,6 ГГц (2,3 Вт), Z510 1,1 ГГц (2 Вт). Технология его изготовления (новейшие транзисторы Intel с металлическим затвором и диэлектриком Hi-K и технологическим процессом 45 нм) позволяет создать миниатюрный вычислитель с архитектурой x86 и потрясающей производительностью при очень низком энергопотреблении.

Процессор дополнен микросхемой US15W (системный контроллер-концентратор — Intel System Controller Hub, SCH), которая представляет собой устройство высокой степени интеграции, объединяющее в себе традиционные северный (GMCH) и южный (ICH)

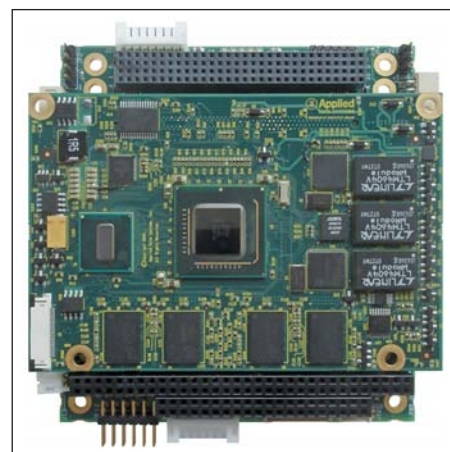


Рис. 1. Внешний вид модуля ISIS в формате PC/104+

мосты и включающее графический 3D-контроллер, аппаратный ускоритель функций декодирования видео высокой четкости в режимах 720p и 1080i (форматы H.264, MPEG-2, MPEG-4, VC1 и WMV9), звуковой адаптер Intel High Definition Audio и поддержку устройств ввода/вывода. Модуль ISIS оснащен большим набором стандартной периферии:

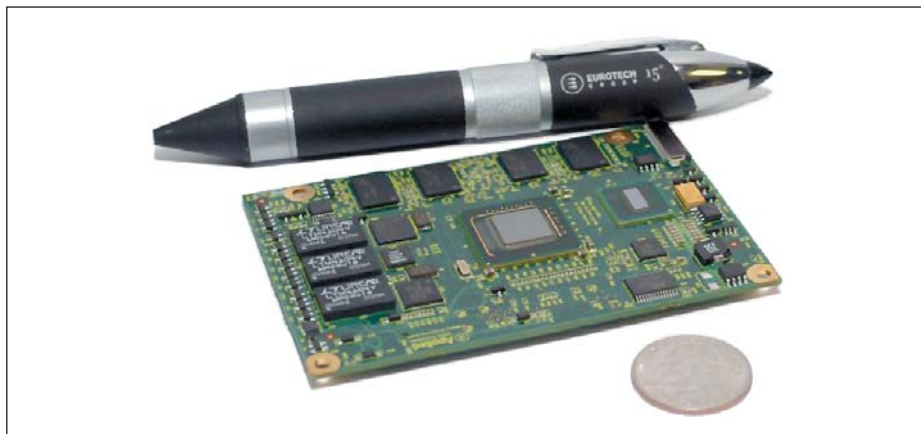


Рис. 2. Внешний вид процессорного модуля Catalyst

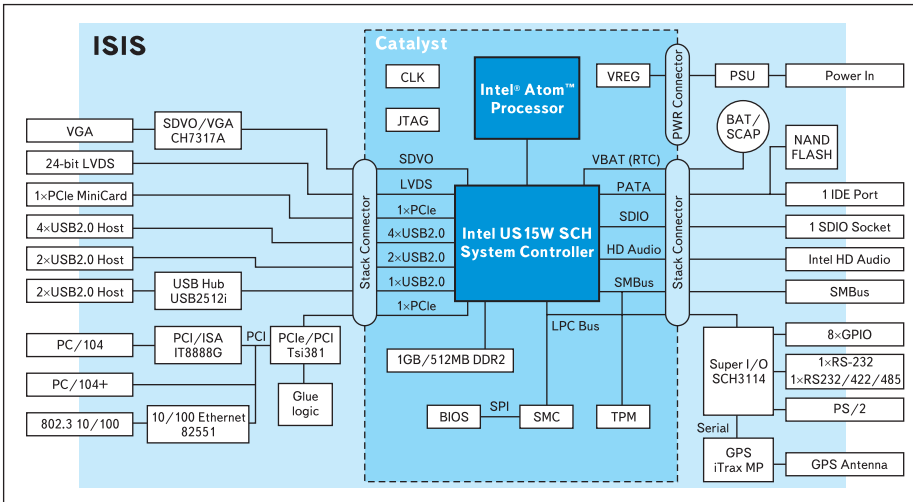


Рис. 3. Структурная схема модуля ISIS

8 портов USB 2.0, VGA, LVDS (одноканальный, 18/24-бит), RS232/422/485, Ethernet (10/100 BaseT), GPS (20 каналный iTrax300), GPIO и IDE. Расширить функциональность модуля можно через интерфейсы PC/104 (ISA), PC/104+ (PCI) и PCI Express Mini Card. На рис. 3 показана структурная схема модуля ISIS. Потребляемая мощность модуля — менее 5 Вт при частоте 1,6 ГГц. Модуль оснащен 1 Гбайт ОЗУ (DDR2) и 4 Гбайт флэш-памяти. Нарращивание флэш-памяти возможно через разъем SDIO. Модуль ISIS предназначен для работы не только в коммерческом температурном диапазоне (от 0 до +70 °C), но и в промышленном (от -40 до +85 °C).

Модуль ISIS поддерживается основными операционными системами, как для настольных ПК, так и для встраиваемых решений — Windows XP, XP Embedded, Windows CE 6.0 и Linux, что делает его совместимым с большинством программ, созданных для ПК. Для отладки программ может использоваться встроенный JTAG интерфейс (Intel XDP). Сочетание высокой производительности и малой потребляемой мощности делает модуль ISIS идеальным решением для применения в интерактивных киосках, автомобильных вычислительных системах, системах человеко-машинного интерфейса, медицине, построения различных устройств для информационно-развлекательных медиапроектов.

**Одноплатный компьютер Proteus**

Одноплатный компьютер Proteus — результат тесного сотрудничества Eurotech с компанией Intel. Компьютер доступен в двух конфигурациях — как автономное устройство (рис. 4) или как модуль COM Express. В обеих конфигурациях Proteus демонстрирует все преимущества встроенного процессора Atom, обеспечивая весьма высокий уровень функциональных возможностей и эффективности. Использование на плате паяной оперативной и флэш-памяти в сочетании с чрезвычайно низким тепловыделением про-

цессора Atom делает компьютер Proteus незаменимым устройством для использования в ресурсоемких приложениях и жестких условиях эксплуатации. Обе конфигурации Proteus выполнены на универсальной печатной плате и различаются только способами предоставления интерфейсов пользователю. В автономном варианте линии интерфейсов выведены через стандартные соединители и разъемы, в варианте COM Express эти же сигналы выведены через стандартный соединитель COM Express Type 1, поддерживающий PCI Express, LPC, USB, двойной LVDS, HD Audio, Gigabit Ethernet и SMBus интерфейсы для связи с платой-носителем. Для удобства пользователя Eurotech также предлагает плату-носитель COM Express для Proteus. В дополнение к полному диапазону стандартной периферии Proteus поддерживает два LVDS-интерфейса и сенсорный экран, что

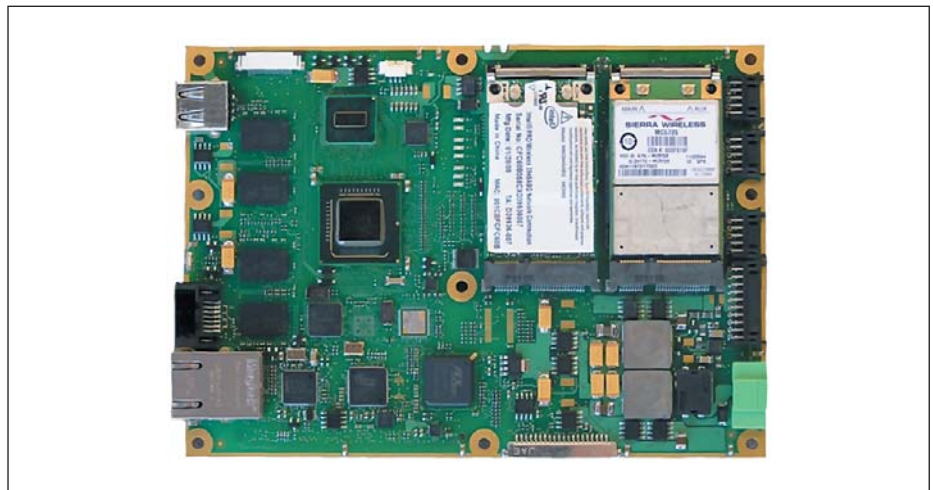


Рис. 4. Внешний вид модуля Proteus в формате одноплатного компьютера

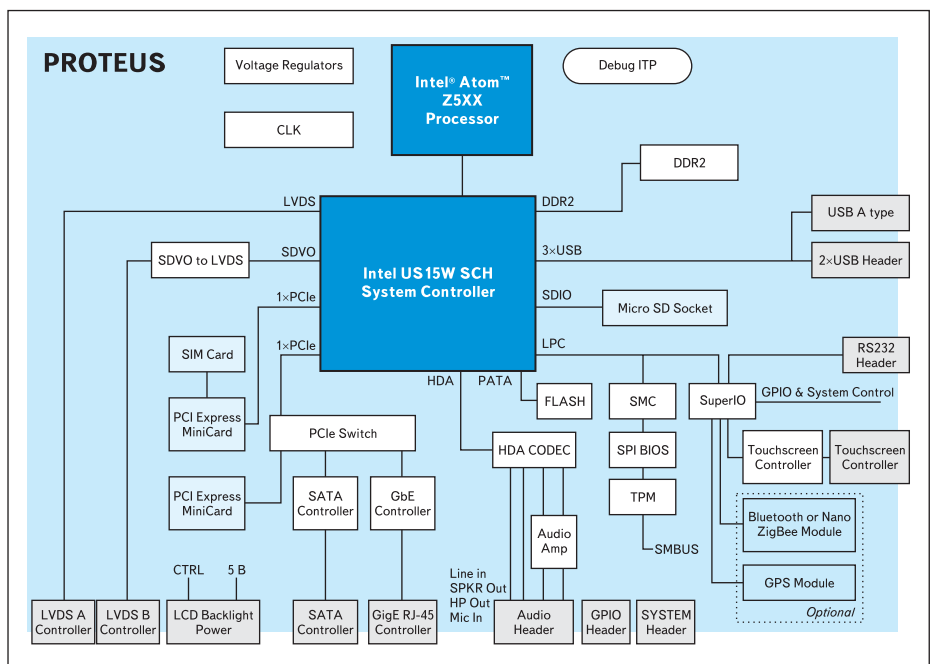


Рис. 5. Структурная схема одноплатного компьютера Proteus

позволяет подключать два экрана для одновременного отображения различной информации. Устанавливаемые опционально GPS, Bluetooth и ZigBee и два посадочных места для PCI Express Mini Card дают возможность легко и гибко изменять конфигурацию Proteus для использования как в локальных беспроводных, так и в глобальных сетях. На рис. 5 показана структурная схема модуля Proteus.

Наличие такой мощной периферии в таком маленьком объеме делает Proteus идеальным устройством для применений в различных приложениях — интерактивных киосках, системах контроля доступа, НМИ, медицине, при управлении различными процессами и пр. Ключевая особенность Proteus — его полная совместимость с широким диапазоном программного обеспечения, включая операционные системы Windows XP, XP Embedded, CE 6.0 и Linux.

## Решения Eurotech Group на базе архитектуры ARM

### GCM — одноплатный компьютер с процессором PXA320

Компания Eurotech Group разработала одноплатный компьютер GCM (Graphics ClientM), предназначенный для создания КПК, медицинского оборудования и заказных встраиваемых изделий. GCM (рис. 6) основан на процессоре Marvell PXA320 с тактовой частотой до 806 МГц, этот компьютер является хорошим решением там, где требуется мощная графика. Что в полной мере соответствует тому, как компания Marvell позиционирует PXA320: для приложений, требующих высокой производительности и необходимый уровень интегрированности, то есть для следующего поколения мобильных телефонов, смартфонов и других портативных интернет-устройств. GCM может быть оснащен 256 Мбайт DDR SDRAM памяти, до 1 Гбайт NAND флэш-памяти, 2 портами SD/MMC/SDIO, 1 портом Compact Flash, поддерживает работу с ЖКИ, VGA с разрешением 1024×768, имеет аппаратный ускоритель 2D-графики, интерфейсы Ethernet (10/100baseT), 3 USB, 3 последовательных порта (один из которых — RS232/422/485), CAN, RTC, FC, стереоаудиокодек, 4- или 5-проводный сенсорный интерфейс, порт сенсорной камеры и небольшие размеры: 102×152 мм (4"×6"). GCM может поставляться для работы в коммерческом (от 0 до +70 °C), расширенном (от -25 до +70 °C) и промышленном температурном диапазоне (от -40 до +85 °C). На рис. 7 показана структурная схема GCM. Компьютер GCM поддерживается операционными системами Windows CE и Linux.

### Компьютер на модуле Turbo G5 с процессором i.MX31

Модуль Turbo G5 — малогабаритный компьютер на модуле (CoM) с низким энергопотреблением, основанный на процессоре Freescale i.MX31 (с системой команд ARM11)

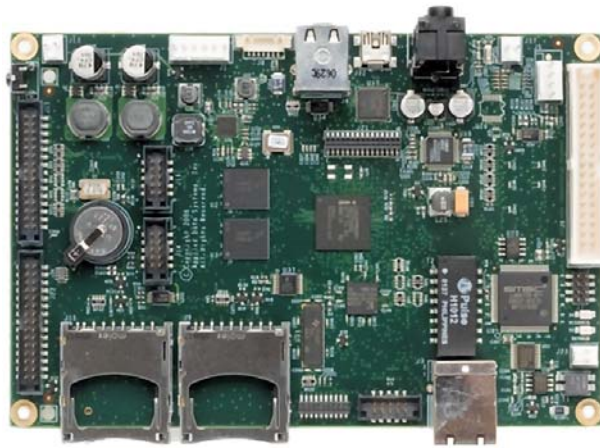


Рис. 6. Одноплатный компьютер Graphics ClientM с процессором PXA320

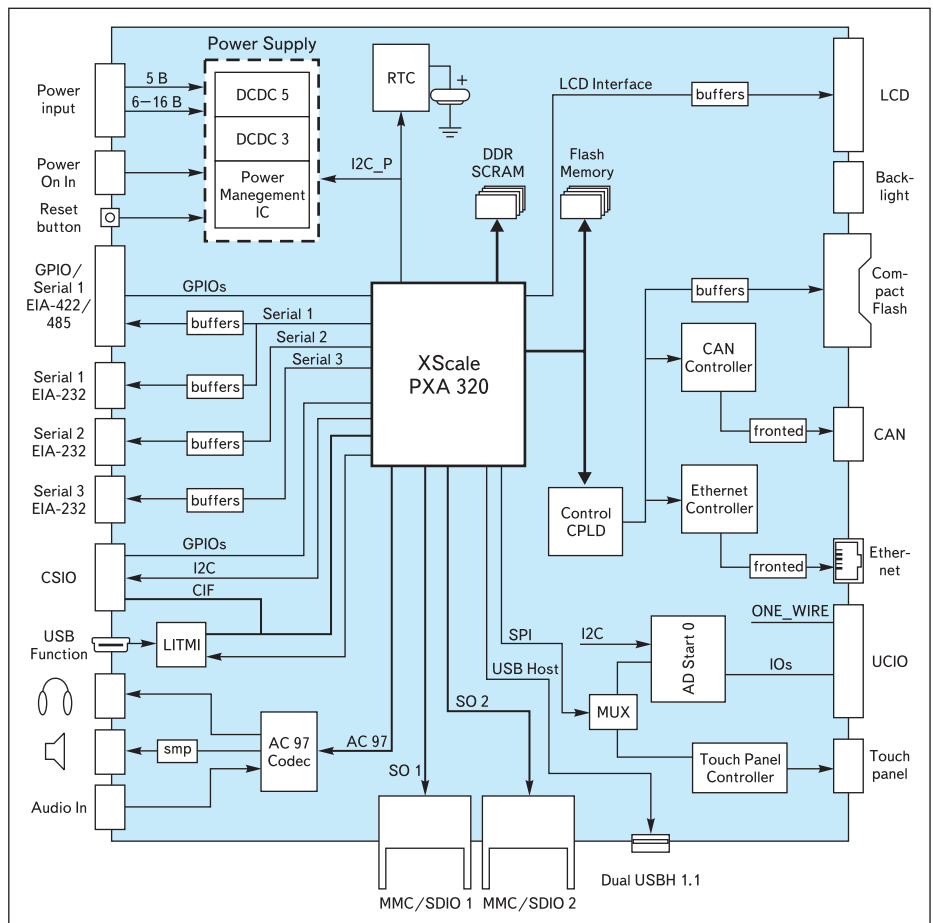


Рис. 7. Структурная схема одноплатного компьютера Graphics ClientM

с тактовой частотой 532 МГц. CoM-модуль Turbo G5 (рис. 8) имеет встроенное устройство для обработки чисел с плавающей точкой, и поэтому он предназначен, в первую очередь, для использования в приложениях, требующих интенсивных вычислений и быстрого времени исполнения, например в системах обработки графической информации. Возможности двух- и трехмерной графики в модуле Turbo G5 включают поддержку

OpenGL-ES и мобильную версию Direct3D, что открывает путь к созданию сложных интерактивных мультимедийных приложений. С таким спектром возможностей модуль Turbo G5 — отличное решение для широкого диапазона встраиваемых приборов, таких как переносные устройства и развлекательно-информационные системы.

Turbo G5 устанавливается на плату-носитель, которая обеспечивает необходимый

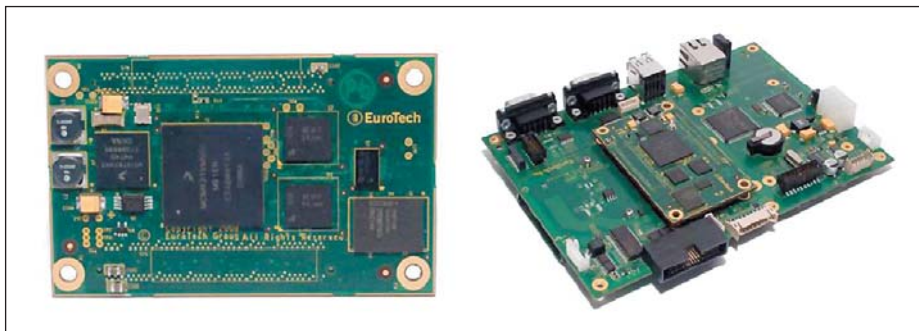


Рис. 8. CoM-модуль Turbo G5: внешний вид и установка на плату-носитель

диапазон коммуникационных интерфейсов и портов ввода/вывода. Плата-носитель может быть легко подстроена под задачу (Eurotech Group или другой компанией) для того, чтобы соответствовать уникальным требованиям заказчика, тем самым уменьшается время вывода изделия на рынок и оптимизируются затраты. Turbo G5 может поставляться как в стандартном температурном диапазоне (от 0 до 70 °С), так и в расширенном. Размер модуля — 74×46 мм (2,9"×1,8"). Основные характеристики Turbo G5: память до 256 Мбайт DDR, до 256 NAND флэш-памяти, SD/MMC и CompactFlash, интерфейсы — CAN 2.0b, 10/100BASE-T Ethernet, GPIO, PWM, LCD, аудиокодек AC'97, до 5 последовательных портов, USB, I<sup>2</sup>C, SPI и клавиатура 8×8. Поддерживается операционными системами Windows CE 5.0, 6.0 и Linux.

### Заключение

Описанные в статье платформы Eurotech Group на основе процессоров Atom компании Intel, PXA320 компании Marvell и i.MX31 компании Freescale позволяют OEM-производителям и системным интеграторам создавать ультрамобильные персональные компьютеры (Ultra Mobile PC), интернет-планшеты (Mobile Internet Devices), планшетные ПК (Tablet PC); нетбуки, коммуникаторы, навигаторы и встраиваемые мобильные устройства. Безусловно, эти платформы будут востребованы в таких отраслях, как автомобильные вычислительные системы, системы человеко-машинного интерфейса, медицина, различные устройства для информационно-развлекательных медиапроектов, интерактивные киоски, системы управления. ■